

Product

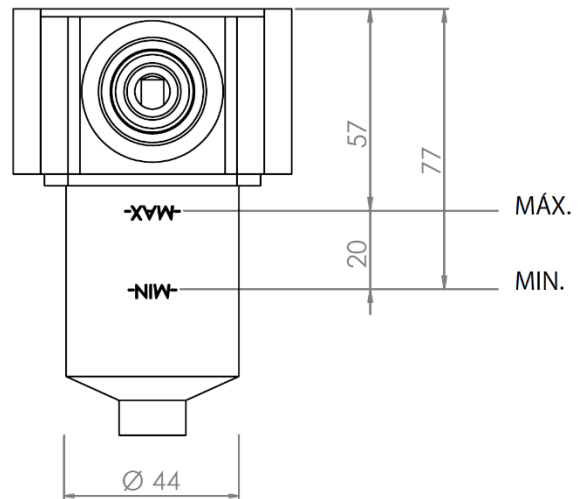
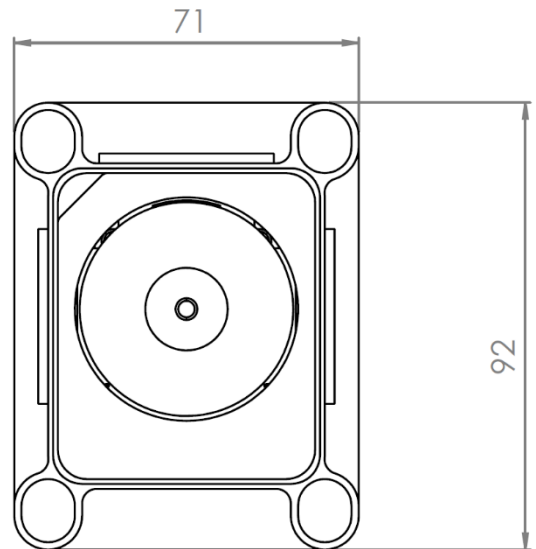
Elemento encastrável | *Concealed body*

200 140 1N0

IMAGEM | IMAGE

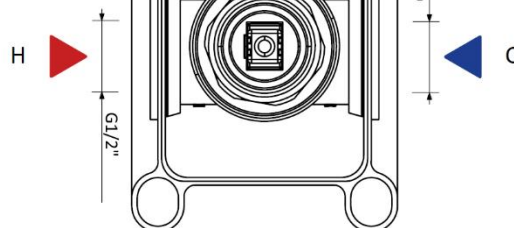
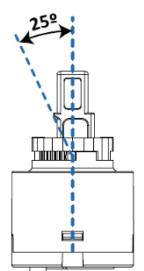
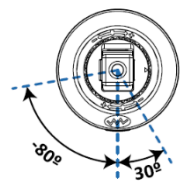


DESENHO DIMENSIONAL | DIMENSIONAL DRAWING



1

G1/2"



ESPECIFICAÇÕES | SPECIFICATIONS

- Elemento encastrável
- Castelos de discos cerâmicos 1/2" - 90°
- Inclui parafusos e buchas para fixação

- *Concealed body*
- *Ceramic headparts 1/2" - 90°*
- *Screws and plugs included*

DIAGRAMA CAUDAL | FLOW DIAGRAM

- Caudal a 3 bar (saída livre, sem restrição): 13,2 l/min

- *Flow rate at 3 bar (open exit, without restrictor): 13,2 l/min*