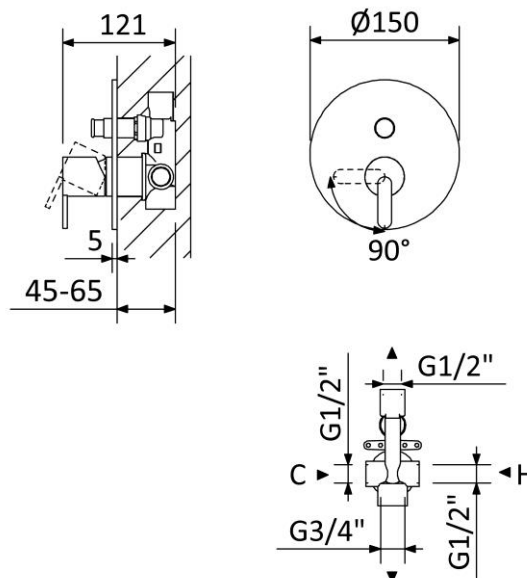


**MONOCOMANDO EMBUTIDO COM 2 SAÍDAS | LEAF****CONCEALED SINGLE LEVER MIXER WITH 2 OUTLETS**

167 130 1xx

**OPÇÃO: MANÍPULO 2****OPTION: LEVER 2**

167 130 2XX

**IMAGEM | IMAGE****DESENHO DIMENSIONAL | DIMENSIONAL DRAWING****ESPECIFICAÇÕES | SPECIFICATIONS****PT****Cartucho de discos cerâmicos 35 mm with cold start BRUMA SmoothBreeze®****Com elemento encastrável****Monocomando embutido de 2 saídas****EN****BRUMA SmoothBreeze® Ceramic cartridge 35 mm with cold start****With concealed body****Concealed Single Lever Mixer with 2 Outlets****DIAGRAMA DE CAUDAL | FLOW DIAGRAM**