



Características | Especificaciones

Material Material	Porcelana Vitrificada
Descarga Descarga	Vertical
Fixação Fijación	Ao Chão Al Suelo
Volume de descarga Volumen de descarga	6L

Garantia
Garantía



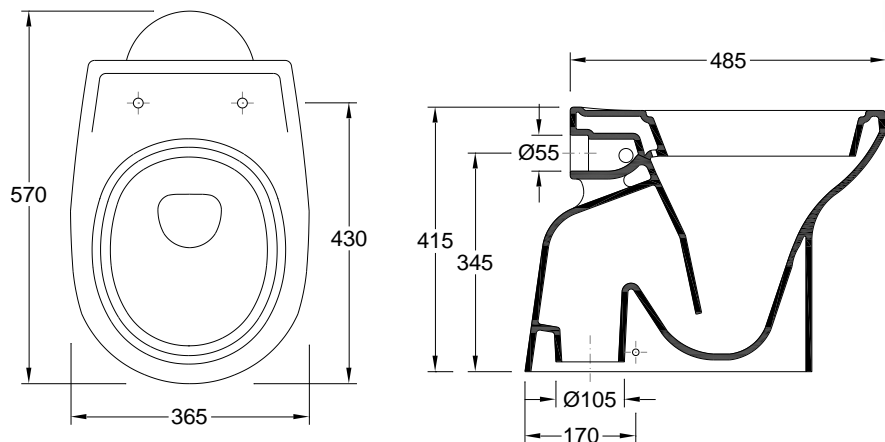
Outras características técnicas
Otras especificaciones técnicas



13013XX2K
[Cores](#) | [Colores](#)

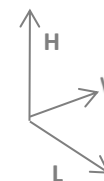


Desenho Técnico | Diseño Técnico



Dimensões | Dimensiones (mm)

	L	W	H
19	570	365	415



Componentes | Componentes

Incluído Incluido	13013002	Bacia Normal Descarga Vertical Inodoro p/ Tanque Empotrable Salida Vertical
	55185001	Kit de fixação lateral (bacias e bidés não suspensos) Kit de fijación lateral (inodoros y bidés no suspendidos)
Necessário Requerido		Tanque Cerâmico ou Fluxómetro Tanque Cerámico ou Fluxor
		Tanque Plástico ou Mecanismo Tanque Plástico ou Mecanismo
		Tampo Normal ou Soft-close Tapa normal o de cierre suave

Recomendações | Recomendaciones!

Material Material	Tipo de Peça Tipo de pieza	Detergentes Detergentes		Material de Limpeza Material de Limpieza		Outras Recomendações Otras recomendaciones	
						Atenção / Atención	
Cerâmicos Cerámicos		Abrasivos Abrasivos	Ácidos e Bases fracas Sabão Neutro Ácidos y bases débiles Jabón Neutro				Evitar deixar e cair objetos Evite dejar caer objetos
Metálicos Metálicos		Ácidos e Bases Álcool Amoníaco Abrasivos	Sabão Neutro Jabón Neutro	Abrasivos Abrasivos	Pano Suave Tejido suave		
Plásticos/ Resinas Plásticos/ Resinas		Ácidos e Bases Álcool Amoníaco Abrasivos				Não se colocar na superfície do tampo No se pone sobre la superficie superior	Não forçar a descida soft-close No fuerce el descenso de la tapa empotrada

- PT - Outras recomendações mais específicas podem acompanhar os produtos comercializadas. Recomendamos que siga as recomendações e instruções indicadas.
EN - Other particular recommendations can be attached complementarily with the traded products. We strongly advise you to follow the recommendations and instructions indicated.

Specifications | Spécifications



Material
Matériel **Vitreous China**

Outlet system
Évacuation **Vertical**
Verticale

Fixing
Fixation **To the Floor** | Au Sol

Discharge volume
Volume de décharge **6L**

Warranty
Garantie

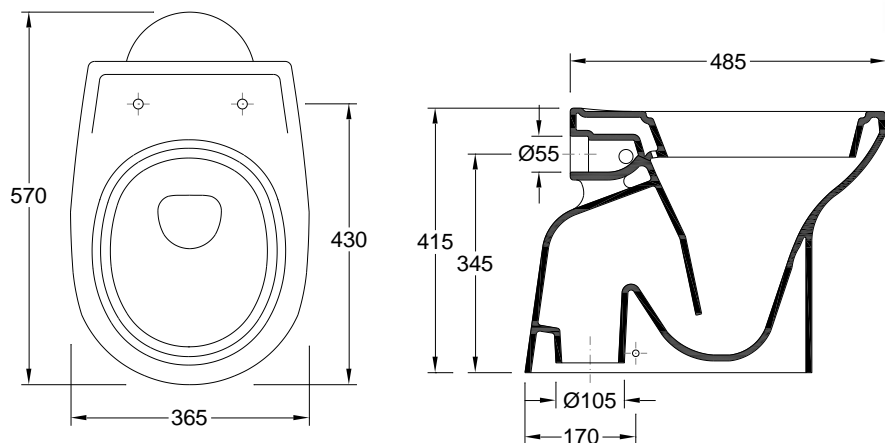
Other technical features
Autres caractéristiques techniques



13013XX2K
[Colours](#) | [Couleurs](#)

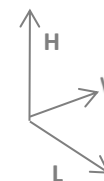


Technical Drawing | Dessin technique



Dimensions | Dimensions (mm)

	L	W	H
19	570	365	415



Components | Composants

Included Inclus	13013002	Concealed WC Vertical Outlet Cuvette Normale Sortie Verticale
	55185001	Lateral fixing kit (non wall-hung WC and bidet) Kit d'installation latérale (cuvette et bidet non suspendue)
Required Nécessaire		Ceramic Cistern or Flowmeter Réservoir en céramique ou Fluxomètre
		Plastic Cistern or Mechanism Réservoir en plastique ou Mécanisme
		Normal or soft-close Toilet seat Abattant normal ou soft-close

Recommendations | Recommandations

Material Matériaux	Type of product Type de pièce	Detergents Détergents		Cleaning kit Matériel de Nettoyage		Other Recommendations Autres Recommandations
Ceramics Céramique		Abrasives Abratifs	Acid and basic weak Neutral Soap Acides et bases faibles Savon Neutre			Not dropping objects Évitez de faire tomber des objets
Metals Métallique		Acid and Basic Acetone Alcohol Ammonia Abrasives	Neutral Soap Savon Neutre	Abrasives Abratifs	Cleaning Cloth Chiffon doux	Weight on cover Ne vous tenez pas sur la surface supérieure Effort on soft-close Ne forcez pas la descente en douceur
Plastics/Resins Plastiques/Résines		Acides et bases Acetone Alcool Ammoniac Abratifs				

1. PT - Outras recomendações mais específicas podem acompanhar os produtos comercializadas. Recomendamos que siga as recomendações e instruções indicadas.
EN - Other particular recommendations can be attached complementarily with the traded products. We strongly advise you to follow the recommendations and instructions indicated.