

Características | Especificaciones



Material

Material

Porcelana Vitrificada

Descarga

Descarga

Horizontal

Fixação

Fijación

À Parede | A la Pared

Volume de descarga

Volumen de descarga

2/4L

Garantia

Garantía

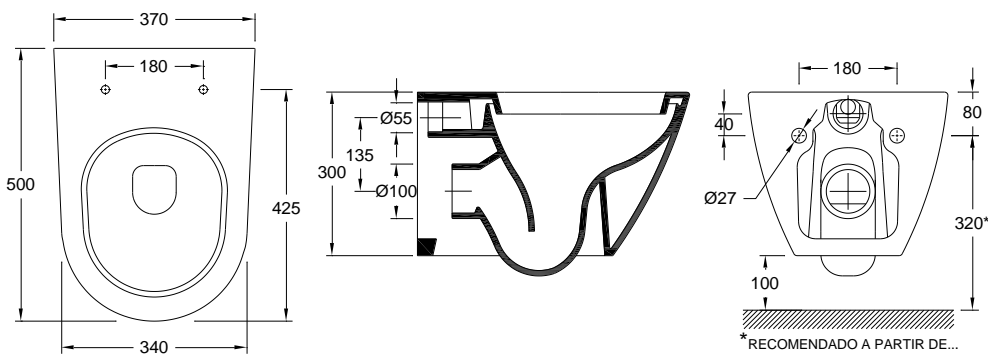


Outras características técnicas

Otras especificaciones técnicas

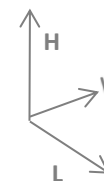

41001XX2K
[Cores](#) | [Colores](#)


Desenho Técnico | Diseño Técnico



Dimensões | Dimensiones (mm)

	L	W	H
23	500	370	300



Componentes | Componentes

Incluído Incluido	41001002	Bacia Suspensa Inodoro Suspendido
	55034600	Junta anti-ruído para bacia suspensa Junta anti ruido para inodoro suspendido
	55150203	Kit fixação bacia suspensa Kit de fijación de inodoro suspendido
Necessário Requerido		Tanque Cerâmico ou Fluxómetro Tanque Cerámico ou Fluxor
		Tanque Plástico ou Mecanismo Tanque Plástico ou Mecanismo
		Tampo Normal ou Soft-close Tapa normal o de cierre suave

Recomendações | Recomendaciones!

Material Material	Tipo de Peça Tipo de pieza	Detergentes Detergentes		Material de Limpeza Material de Limpieza		Outras Recomendações Otras recomendaciones	
						Atenção / Atención	
Cerâmicos Cerámicos		Abrasivos Abrasivos	Ácidos e Bases Itrax Sabão Neutro Ácidos y bases débiles Jabón Neutro				Evitar deixar e cair objetos. Evite dejar caer objetos.
Metálicos Metálicos		Ácidos e Bases Acetona Álcool Amônia Abrasivos	Sabão Neutro Jabón Neutro	Abrasivos Abrasivos	Pano Suave Tejido suave		Não se colocar na superfície do tampo. No se pone sobre la superficie superior.
Plásticos/ Resinas Plásticos/ Resinas		Ácidos e Bases Acetona Álcool Amônia Abrasivos					Não forçar a descida soft-close. No fuerce el descenso de la tapa empujada.

- PT - Outras recomendações mais específicas podem acompanhar os produtos comercializadas. Recomendamos que siga as recomendações e instruções indicadas.
EN - Other particular recommendations can be attached complementarily with the traded products. We strongly advise you to follow the recommendations and instructions indicated.

Specifications | Spécifications



Material

Matériel

Vitreous China

Outlet system

Évacuation

Horizontal

Horizontale

Fixing

Fixation

To the Wall | Au Mur

Discharge volume

Volume de décharge

2/4L

Warranty

Garantie



Other technical features

Autres caractéristiques techniques

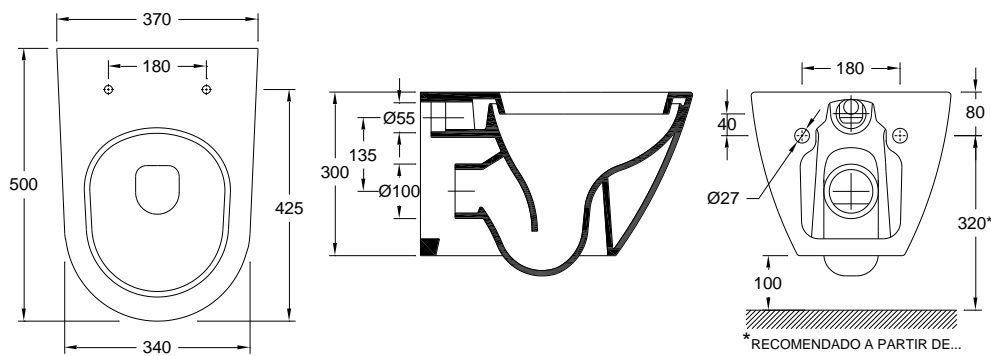


41001XX2K

[Colours](#) | [Couleurs](#)

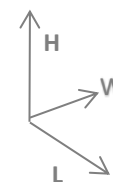


Technical Drawing | Dessin technique



Dimensions | Dimensions (mm)

	L	W	H
23	500	370	300



Components | Composants

Included Inclus	41001002	Wall-hung WC Cuvette Suspendue
	55034600	Anti-noise joint Joint anti-bruit pour cuvette suspendue
	55150203	Wall-hung WC fixing kit Kit d'installation pour cuvette suspendue
Required Nécessaire	Ceramic Cistern or Flowmeter Réservoir en céramique ou Fluxomètre	
	Plastic Cistern or Mechanism Réservoir en plastique ou Mécanisme	
	Normal or soft-close Toilet seat Abattant normal ou soft-close	

Recommendations | Recommandations

Material Matériaux	Type of product Type de pièce	Detergents Détergents		Cleaning kit Matériel de Nettoyage		Other Recommendations Autres Recommandations
Ceramics Céramique		Abrasives Abratifs	Acid and basic weak Neutral Soap Acides et bases faibles Savon Neutre			Not dropping objects Évitez de faire tomber des objets.
Metals Métallique		Acid and Basic Acetone Alcohol Ammonia Abrasives	Neutral Soap Savon Neutre	Abrasives Abratifs	Cleaning Cloth Chiffon doux	Weight on cover Ne vous tenez pas sur la surface supérieure. Effort on soft-close Ne forcez pas la descente en douceur.
Plastics/Resins Plastiques/Résines		Acid and Basic Acetone Alcohol Ammonia Abratifs				

- PT - Outras recomendações mais específicas podem acompanhar os produtos comercializadas. Recomendamos que siga as recomendações e instruções indicadas.
EN - Other particular recommendations can be attached complementarily with the traded products. We strongly advise you to follow the recommendations and instructions indicated.