



Referência	Medidas	Carac.	u./caixa
008210	75150 X 150	Negro / Autolimpante	10
008212	75 - 150X150	Cinza/Autolimpante	10
008220	90200 X 200	Negro / Autolimpante	10
008222	90 - 200X200	Cinza/Autolimpante	10
008230	110250 X 250	Negro / Autolimpante	5
008232	110 - 250X250	Cinza/Autolimpante	5
008280	110200 X 200	Negro / Autolimpante	10
008282	110 - 200X200	Cinza/Autolimpante	10
008390	125300 X 300	Negro / Autolimpante	2



ECO-PVC Sin Plomo

Autolimpante

Caixa sífónica, extensível, saída horizontal macho colar

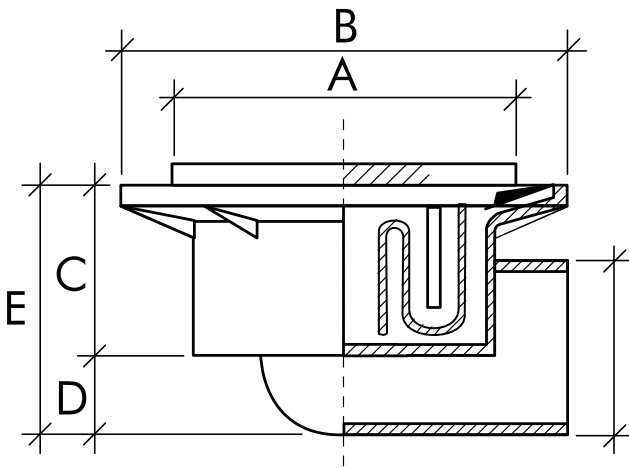
Diseñados de acuerdo a la EN 1253:

Sello hidráulico de 50mm.

Resistencia a la carga:

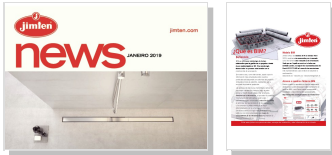
Conforme a DIN 19599. Sumideros y cubiertas en edificios Clase L15.

Dimensões



Referência	(Q)	A	B	C	D	E	ØF
008210	> 1,36 l/s	150x150	223	80	38	118	75
008212	> 1,36 l/s	150x150	223	80	38	118	75
008220	> 2,42 l/s	200x200	293	95	45	140	90
008222	> 2,42 l/s	200x200	293	95	45	140	90
008230	> 2,68 l/s	250x250	350	100	55	155	110
008232	> 2,68 l/s	250x250	350	100	55	155	110
008280	> 2,42 l/s	200x200	293	95	45	140	110
008282	> 2,42 l/s	200x200	293	95	45	140	110
008390	> 2,88 l/s	300x300	425	120	60	180	125

Documentação



Tabelas



Certificados



Para más información visite la dirección <https://www.jimten.com/pt/producto/6287/caixa-extensivel-saida-horizontal/>

