



Referência	Medidas	Carac.	u./caixa
024060	50-150X150	Cinza/Autolimpante	20
024064	50-150X150	PP Negro/AUTOLIMPANTE	20
024080	90-250X250	Cinza/Autolimpante	10
024084	90-250X250	PP Negro/AUTOLIMPANTE	20
024090	110-250X250	Cinza/Autolimpante	10
024094	110-250X250	PP Negro/AUTOLIMPANTE	20
024100	75-200X200	Cinza/Autolimpante	15
024104	75-200X200	PP Negro/AUTOLIMPANTE	20
024230	125-300X300	Cinza/Autolimpante	10
024234	125-300X300	PP Negro/AUTOLIMPANTE	8



ECO-PVC Sin Plomo



Autolimpante

Sumidouro sifónico, saída vertical macho colar.

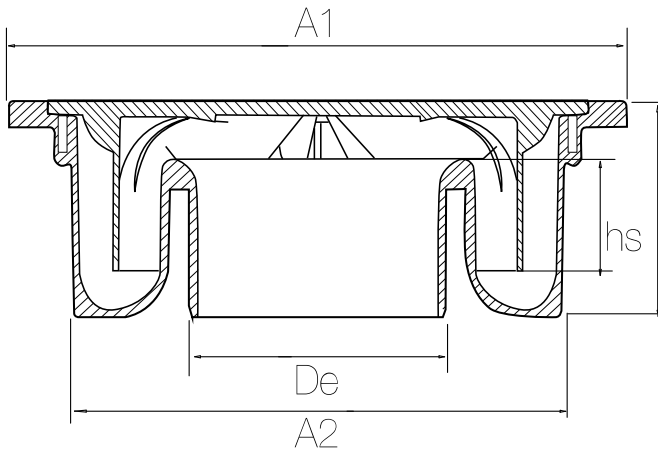
Diseñados de acuerdo a la EN 1253:

Sello hidráulico de 50mm.

Resistencia a la carga:

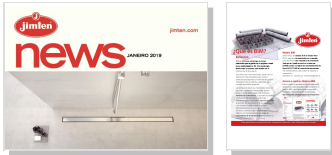
Conforme a DIN 19599. Sumideros y cubiertas en edificios Clase L15. PARA SUPERFICIE CON TRANSITO RODADO LIGERO 15,00 kN (aprox. 1500kg) SIN CARRETILLAS DE CARGA EN NAVES INDUSTRIALES.

Dimensões



Referência	(Q)	A1	A2	De	h	hs	medida/size
024060	> 1,36 l/s	150	130	50	90	50	150x150-Ø50
024064	> 1,36 l/s	150	130	50	90	50	150x150-Ø50
024080	> 2,90 l/s	250	201	90	97	50	250x250-Ø90
024084	> 2,90 l/s	250	201	90	97	50	250x250-Ø90
024090	> 3,50 l/s	250	201	110	97	50	250x250-Ø110
024094	> 3,50 l/s	250	201	110	97	50	250x250-Ø110
024100	> 2,42 l/s	200	172	75	90	50	200x200-Ø75
024104	> 2,42 l/s	200	172	75	90	50	200x200-Ø75
024230	> 4,00 l/s	300	239	125	99	50	300x300-Ø125
024234	> 4,00 l/s	300	239	125	99	50	300x300-Ø125

Documentação



Tabelas



Certificados



Para más información visite la dirección <https://www.jimten.com/pt/producto/1009/sumidouro-sifonico-saida-vertical/>

