

**Características | Especificaciones**



<b>Material</b> Material	<b>Porcelana vitrificada</b>
<b>Aplicação</b> Fijación	<b>Encastrar</b> Bajo Encimera
<b>Posicionamento do Pio</b> Posición del Cuba	<b>Central   Al centro</b>
<b>Facas Vidradas</b> Superfícies Vidriadas	<b>Visíveis</b> Mostradas
	<b>Todas</b> Totalidad
	<b>Y</b> 7
	<b>N.A.</b>

**Garantia**  
Garantía



**Outras características técnicas**  
Otras especificaciones técnicas



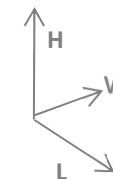
187ZYXX2

[Cores | Colores](#)



**Dimensões | Dimensiones (mm)**

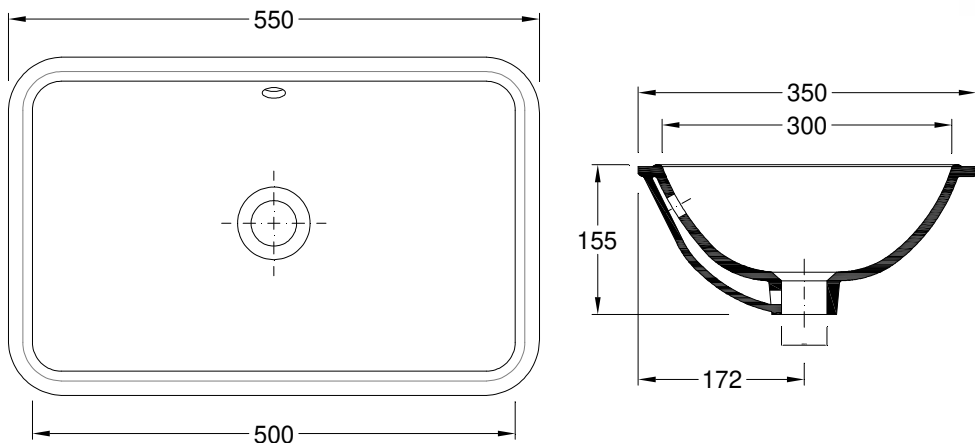
Z	7
W	550
KG	9
L	350
H	155



**Componentes | Componentes**

<b>Incluído</b> Incluido	Z-7	55081031	<b>Tampa p/ Overflow Cromado   Tapa p/ Overflow Cromo</b>
<b>OPCIONAL</b>	55150110	<b>Kit Fixação p/ Lavatório Encastrar   Kit Fijación p/ Lavabo Bajo Encimera</b>	
<b>Necessário</b> Requerido		<b>Coluna (se aplicável - consultar)   Columna (si corresponde - consultar)</b>	
		<b>Torneira   Grifo</b>	
		<b>Válvula de descarga   Válvula de descarga</b>	
		<b>Sifão   Sifón</b>	

**Desenho Técnico | Diseño Técnico**



**Recomendações | Recomendaciones!**

PT ES

Material Material	Tipo de Peça Tipo de pieza	Detergentes Detergentes		Material de Limpeza Material de Limpieza		Outras Recomendações Otras recomendaciones
		✗	✓	✗	✓	
Cerâmicos Cerámicos		Abrasivos Abrasivos	Ácidos e Bases fracos Sabão Neutro Ácidos y bases débiles Jabón Neutro	✗	✓	<b>Atenção / Atención</b>  Evitar deixar cair objetos Evite dejar caer objetos
		Metálicos Metálicos	Acidos e Bases Acetona Álcool Amónia Abrasivos Ácidos y Bases Acetona Alcohol Amóníaco Abrasivos	Sabão Neutro Jabón Neutro	Abrasivos Abrasivos	
Plásticos/ Resinas Plástica/ Resinas						 Não se colocar na superfície do tampo No se pare sobre la superficie superior

- PT - Outras recomendações mais específicas podem acompanhar os produtos comercializadas. Recomendamos que siga as recomendações e instruções indicadas.  
EN - Other particular recommendations can be attached complementarily with the traded products. We strongly advise you to follow the recommendations and instructions indicated.

**Specifications | Spécifications**



<b>Material</b> Matériel	<b>Vitreous China</b>
<b>Appliance</b> Application	<b>Recessed</b> Encastrer
<b>Sink Position</b> Positionnement de l'évier	<b>Centered   Centré</b>
<b>Glazed Surfaces</b> Surfaces vitrées	<b>Visible</b> Visibles
	<b>Entirely</b> Toutes

Y

7

N.A.

**Warranty**  
Garantie



**Other technical features**  
Autres caractéristiques techniques:



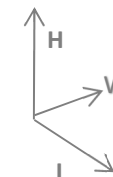
187ZYXX2

[Colours | Couleurs](#)



**Dimensions | Dimensions (mm)**

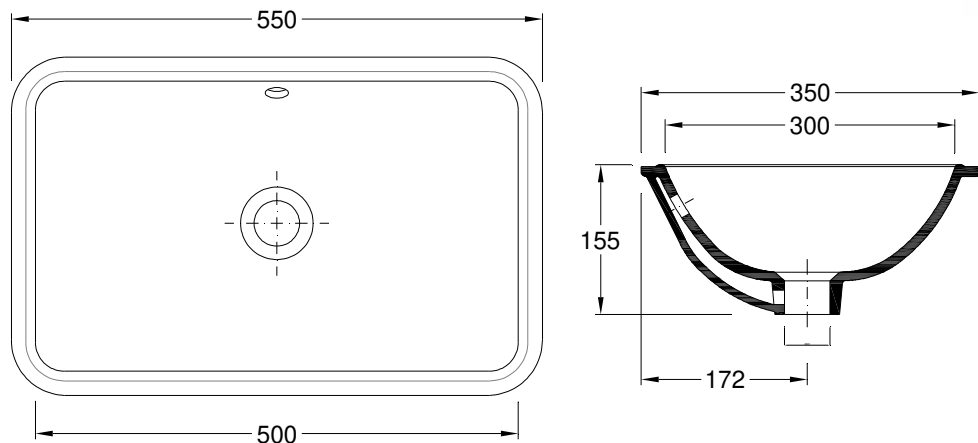
Z	7
W	550
KG	9
L	350
H	155



**Components | Composants**

<b>Included</b> Inclus	Z-7	55081031	<b>Overflow Cover Chrome</b>   Bouchon Chromé pour Troplein
<b>OPTIONAL</b>	55150110	<b>Fixing Kit f/ Recessed Washbasin</b>   Kit d'installation p/ Lavabo à Encastrer	
<b>Required</b> Nécessaire	<b>Pedestal (if applicable - check)</b>   Colonne (le cas échéant - consulter)		
	<b>Tap</b>   Robinet		
	<b>Discharge valve</b>   Bonde d'évacuation		
	<b>Siphon</b>   Siphon		

**Technical Drawing | Dessin technique**



**Recommendations | Recommandations!**

EN FR

Material Matériaux	Type of product Type de pièce	Detergents Détergents		Cleaning kit Matériel de Nettoyage		Other Recommendations Autres Recommandations
		✗	✓	✗	✓	
Ceramics Céramique		Abrasives Abrasifs	Acid and basic weak Neutral Soap Acides et bases faibles Savon Neutre	✗	✓	<b>Attention / Attention</b>  Not dropping objects Évitez de faire tomber des objets
Metallics Métallique		Acid and Basic Acetone Alcohol Ammonia Abrasives	Neutral Soap Savon Neutre	Abrasives Abrasifs	Cleaning Cloth Chiffon doux	 Weight on cover Ne vous tenez pas sur la surface supérieure  Effort on soft-close Ne forcez pas la descente en douceur
Plastics/Resins Plastiques/Résines		Acides et Bases Acétone Alcool Ammoniac Abrasifs				

- PT - Outras recomendações mais específicas podem acompanhar os produtos comercializados. Recomendamos que siga as recomendações e instruções indicadas.  
EN - Other particular recommendations can be attached complementarily with the traded products. We strongly advise you to follow the recommendations and instructions indicated.