

Características | Especificaciones



Material Material	Gresanit®
Aplicação Fijación	À Parede A la pared
Posicionamento do Pio Posición del Cuba	Central Al centro
Faces Vidradas Superfícies Vidriadas	Visíveis Mostradas
	Todas Totalidad
	Y 1
	N.A.

Garantia
Garantía



Outras características técnicas

Outras especificaciones técnicas



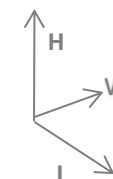
787ZYXX2

[Cores | Colores](#)



Dimensões | Dimensiones (mm)

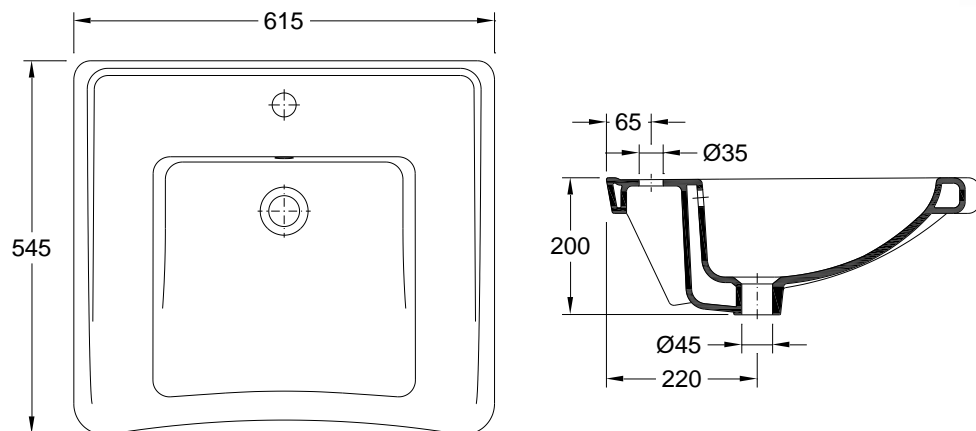
Z	8
W	615
KG	17
L	545
H	200



Componentes | Componentes

Incluído Incluido	Z-1	55081031	Tampa p/ Overflow Cromado Tapa p/ Overflow Cromo
Necessário Requiere			Coluna (se aplicável - consultar) Columna (si corresponde - consultar)
			Torneira Grifo
			Válvula de descarga Válvula de descarga
			Sifão Sifón

Desenho Técnico | Diseño Técnico



Recomendações | Recomendaciones

Material Material	Tipo de Peça Tipo de pieza	Detergentes Detergentes		Material de Limpeza Material de Limpieza		Outras Recomendações Otras recomendaciones
		⊗	✓	⊗	✓	
Cerâmicos Cerámicos		Abrasivos Abrasivos	Ácidos e Bases fracas Sabão Neutro Ácidos y bases débiles Jabón Neutro	⊗	✓	Atenção / Atención Evitar deixar cobrijetos Evite dejar caer objetos
		Metálicos Metálicos	Ácidos e Bases Acetona Álcool Amônia Abrasivos	Sabão Neutro Jabón Neutro	Abrasivos Abrasivos	
Plásticos/ Resinas Plástica/ Resinas		Ácidos e Bases Acetona Álcool Amônia Abrasivos		⊗	✓	Não se colocar na superfície da tampa No se ponga sobre la superficie superior

- PT - Outras recomendações mais específicas podem acompanhar os produtos comercializadas. Recomendamos que siga as recomendações e instruções indicadas.
EN - Other particular recommendations can be attached complementarily with the traded products. We strongly advise you to follow the recommendations and instructions indicated.

Specifications | Spécifications



Material Matériel	Gresanit®
Appliance Application	To the wall Au Mur
Sink Position Positionnement de l'évier	Centered Centré
Glazed Surfaces Surfaces vitrées	Visible Visibles
	Entirely Toutes

Y

1

N.A.

Warranty
Garantie



Other technical features
Autres caractéristiques techniques



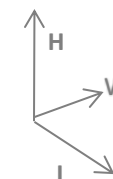
787ZYXX2

[Colours | Couleurs](#)



Dimensions | Dimensions (mm)

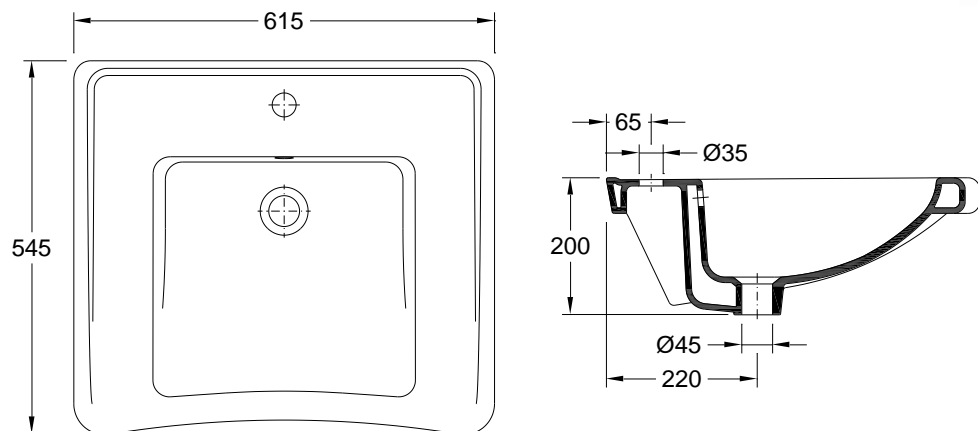
Z	8
W	615
KG	17
L	545
H	200



Components | Composants

Included Inclus	Z - 1	55081031	Overflow Cover Chrome Bouchon Chromé pour Troplein
Required Nécessaire	Pedestal (if applicable - check) Colonne (le cas échéant - consulter)		
	Tap Robinet		
	Discharge valve Bonde d'évacuation		
	Siphon Siphon		

Technical Drawing | Dessin technique



Recommendations | Recommandations!

Material Matériaux	Type of product Type de pièce	Detergents Détergents		Cleaning kit Matériel de Nettoyage		Other Recommendations Autres Recommandations
		✗	✓	✗	✓	
Ceramics Céramique		Abrasives Abrasis	Acid and basic weak Neutral Soap Acides et bases Tapis Savon Neutre	✗	✓	Attention / Attention No! dropping objects Évitez de faire tomber des objets
Metallics Métallique		Acid and Basic Acetone Alcohol Ammonia Abrasive	Neutral Soap Savon Neutre	Abrasives Abrasis	Cleaning Cloth Chiffon doux	 Weight on cover Ne vous tenez pas sur la surface supérieure Effort on soft-close Ne forcez pas la descente en douceur
Plastics/Resins Plastiques/Résines		Acid and Basic Alcohol Ammoniac Abrasive				

- PT - Outras recomendações mais específicas podem acompanhar os produtos comercializados. Recomendamos que siga as recomendações e instruções indicadas.
EN - Other particular recommendations can be attached complementarily with the traded products. We strongly advise you to follow the recommendations and instructions indicated.