

### Características | Especificaciones



**Material** Porcelana vitrificada

Material

**Aplicação** À Parede

Fijación A la pared

**Posicionamento do Pio** Central | Al centro

Posición del Cuba

**Facas Vidradas** Visíveis Y

Superfícies Vidriadas Mostradas 1

**Todos** N.A.

Totalidad

**Garantia**

Garantía



**Outras características técnicas**

Otras especificaciones técnicas

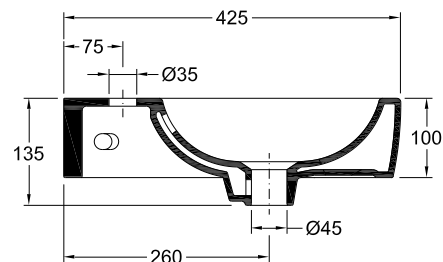
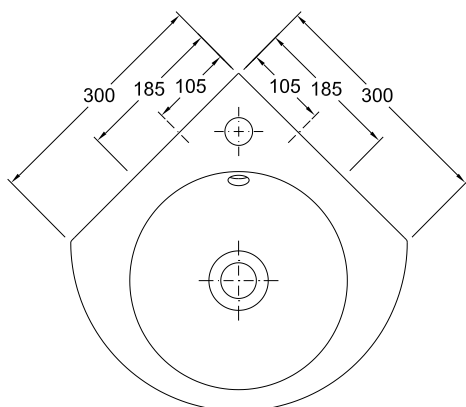


188ZYXX2

[Cores | Colores](#)

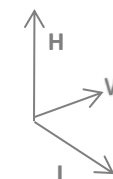


### Desenho Técnico | Diseño Técnico



### Dimensões | Dimensiones (mm)

Z	0
W	320
KG	7
L	320
H	100



### Componentes | Componentes

Incluído Incluido	Z-0	55081031	Tampa p/ Overflow Cromado   Tapa p/ Overflow Cromo
		55007001	Kit Fixação N.1   Kit Fijación N.1
Necessário Requiere	Coluna (se aplicável - consultar)   Columna (si corresponde - consultar)		
	Torneira   Grifo		
	Válvula de descarga   Válvula de descarga		
	Sifão   Sifón		

### Recomendações | Recomendaciones

Material Material	Tipo de Peça Tipo de pieza	Detergentes Detergentes		Material de Limpeza Material de Limpieza		Outras Recomendações Otras recomendaciones
		⊗	⊙	⊗	⊙	
Cerâmicos Cerámicos		Abrasivos Abrasivos	Ácidos e Bases fracas Sabão Neutro Ácidos y bases débiles Jabón Neutro	⊗	⊙	 Atenção / Atención Evitar deixar calibjetas Evite dejar caer objetos
		Metálicos Metálicos	Acidos e Bases Acetona Álcool Amônia Abrasivos	Sabão Neutro Jabón Neutro	Abrasivos Abrasivos	
Plásticos/ Resinas Plástica/ Resinas		Acidos e Bases Acetona Álcool Amônia Abrasivos	⊙	⊗	⊙	 Não se colocar na superfície da tampa No se poner sobre la superficie superior  Não forçar a deslida soft-close No forzar el descenso de la tapa suavizada
		Acidos e Bases Acetona Álcool Amônia Abrasivos	⊙	⊗	⊙	

- PT - Outras recomendações mais específicas podem acompanhar os produtos comercializadas. Recomendamos que siga as recomendações e instruções indicadas.  
EN - Other particular recommendations can be attached complementarily with the traded products. We strongly advise you to follow the recommendations and instructions indicated.

### Specifications | Spécifications



<b>Material</b> Matériel	<b>Vitreous China</b>
<b>Appliance</b> Application	<b>To the wall</b> Au Mur
<b>Sink Position</b> Positionnement de l'évier	<b>Centered   Centré</b>
<b>Glazed Surfaces</b> Surfaces vitrées	<b>Visible</b> Visibles
	<b>Entirely</b> Toutes

Y

1

N.A.

**Warranty**  
Garantie



**Other technical features**  
Autres caractéristiques techniques:



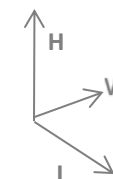
188ZYXX2

[Colours | Couleurs](#)



### Dimensions | Dimensions (mm)

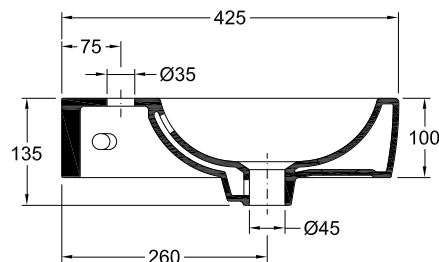
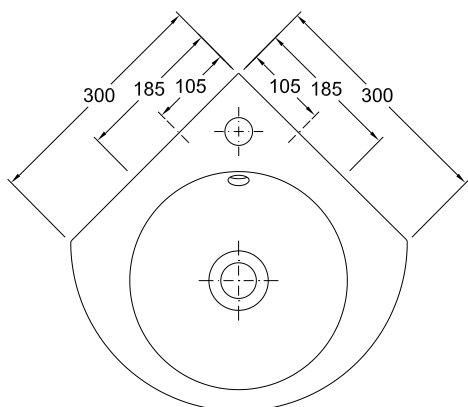
Z	0
W	320
KG	7
L	320
H	100



### Components | Composants

Included Inclus	Z-0	55081031	<b>Overflow Cover Chrome</b>   Bouchon Chromé pour Troplein
		55007001	<b>Fixing Kit N.1</b>   Kit d'installation N.1
Required Nécessaire	<b>Pedestal (if applicable - check)</b>   Colonne (le cas échéant - consulter)		
	<b>Tap</b>   Robinet		
	<b>Discharge valve</b>   Bonde d'évacuation		
	<b>Siphon</b>   Siphon		

### Technical Drawing | Dessin technique



### Recommendations | Recommandations!

Material Matériaux	Type of product Type de pièce	Detergents Détergents		Cleaning kit Matériel de Nettoyage		Other Recommendations Autres Recommandations
		⊗	✓	⊗	✓	
Ceramics Céramique		Abrasives Abrasifs	Acid and basic weak Neutral Soap Acides et bases Tapis Savon Neutre	⊗	✓	<b>Attention / Attention</b>  No! dropping objects Évitez de faire tomber des objets
Metallics Métallique		Acid and Basic Acetone Alcohol Ammonia Abrasives	Neutral Soap Savon Neutre	Abrasives Abrasifs	Cleaning Cloth Chiffon doux	 Weight on cover Ne vous tenez pas sur la surface supérieure  Effort on soft-close Ne forcez pas la descente en douceur
Plastics/Resins Plastiques/Résines		Acid and Basic Acetone Alcohol Ammoniac Abrasifs				

- PT - Outras recomendações mais específicas podem acompanhar os produtos comercializadas. Recomendamos que siga as recomendações e instruções indicadas.  
EN - Other particular recommendations can be attached complementarily with the traded products. We strongly advise you to follow the recommendations and instructions indicated.