


**Características | Especificaciones**

**Material**  
Material **Porcelana Vitrificada**

**Descarga**  
Descarga **Vertical**

**Fixação**  
Fijación **Ao Chão | Al Suelo**

**Volumen de descarga**  
Volumen de descarga **6L**

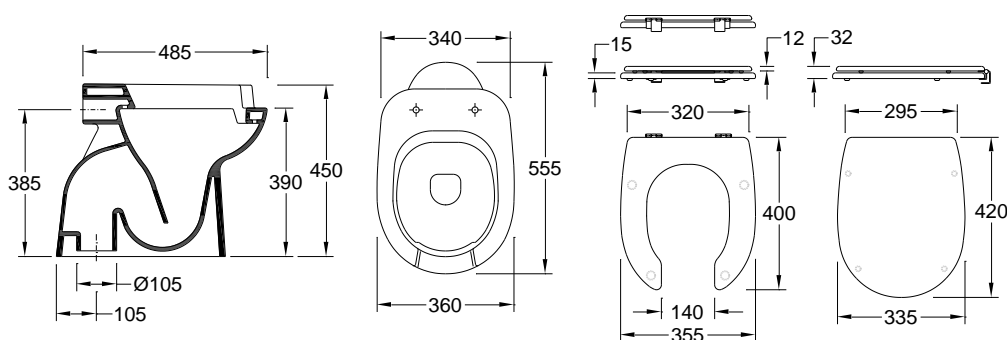
**Garantia**  
Garantía



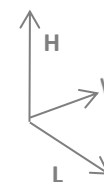
**Outras características técnicas**  
Otras especificaciones técnicas



18063XX2  
[Cores](#) | [Colores](#)


**Desenho Técnico | Diseño Técnico**

**Dimensões | Dimensiones (mm)**

	L	W	H
22	555	360	450


**Componentes | Componentes**

Incluído Incluido	18063002	<b>Bacia Normal PMR Descarga Vertical   Inodoro p/ Tanque Empotrado PMR Salida Vertical</b>
Necessário Requerido		<b>Tanque Cerâmico ou Fluxómetro   Tanque Cerámico ou Fluxor</b>
		<b>Tanque Plástico ou Mecanismo   Tanque Plástico ou Mecanismo</b>
		<b>Tampo Normal ou Soft-close   Tapa normal o de cierre suave</b>

**Recomendações | Recomendaciones!**

Material Material	Tipo de Peça Tipo de pieza	Detergentes Detergentes		Material de Limpeza Material de Limpieza		Outras Recomendações Otras recomendaciones	
						<b>Atenção / Atención</b>	
Cerâmicos Cerámicos							
Metálicos Metálicos							
Plásticos/ Resinas/ Resinas							

- PT - Outras recomendações mais específicas podem acompanhar os produtos comercializadas. Recomendamos que siga as recomendações e instruções indicadas.  
EN - Other particular recommendations can be attached complementarily with the traded products. We strongly advise you to follow the recommendations and instructions indicated.



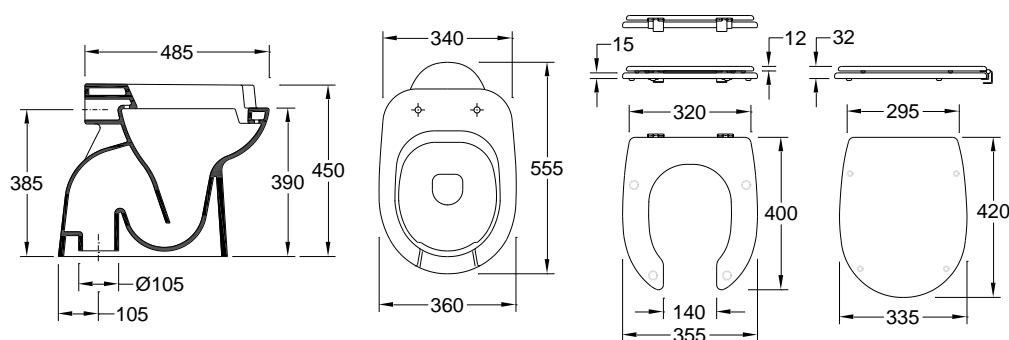
**Specifications | Spécifications**

<b>Material</b> Matériel	<b>Vitreous China</b>
<b>Outlet system</b> Évacuation	<b>Vertical</b> Verticale
<b>Fixing</b> Fixation	<b>To the Floor   Au Sol</b>
<b>Discharge volume</b> Volume de décharge	<b>6L</b>
<b>Warranty</b> Garantie	
<b>Other technical features</b> Autres caractéristiques techniques	

18063XX2  
[Colours](#) | [Couleurs](#)

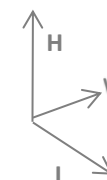


**Technical Drawing | Dessin technique**



**Dimensions | Dimensions (mm)**

	L	W	H
22	555	360	450



**Components | Composants**

<b>Included</b> Inclus	18063002	<b>Concealed WC PMR Vertical Outlet   Cuvette Normale PMR Sortie Verticale</b>
<b>Required</b> Nécessaire	<b>Ceramic Cistern or Flowmeter   Réservoir en céramique ou Fluxomètre</b>	
	<b>Plastic Cistern or Mechanism   Réservoir en plastique ou Mécanisme</b>	
	<b>Normal or soft-close Toilet seat   Abattant normal ou soft-close</b>	

**Recommendations | Recommandations**

Material Matériaux	Type of product Type de pièce	Detergents Détergents	Cleaning kit Matériel de Nettoyage	Other Recommendations Autres Recommandations
		<b>X</b>	<b>X</b>	<b>Attention / Attention</b>
Ceramics Céramique		Abrasives Abrasifs	Acid and basic weak Neutral Soap Acides et bases faibles Savon Neutre	<b>X</b> Not dropping objects Évitez de faire tomber des objets
Metallics Métallique		Acid and Basic Acetone Alcohol Ammonia Abrasives	Abrasives Abrasifs	<b>X</b> <b>X</b>
Plastics/Resins Plastiques/ Résines		Acides et bases Acetone Alcool Ammoniac Abrasifs	Cleaning Cloth Chiffon doux	Weight on cover Ne vous tenez pas sur la surface supérieure Effort on soft-close Ne forcez pas la descente en douceur

1. PT - Outras recomendações mais específicas podem acompanhar os produtos comercializadas. Recomendamos que siga as recomendações e instruções indicadas.  
EN - Other particular recommendations can be attached complementarily with the traded products. We strongly advise you to follow the recommendations and instructions indicated.