

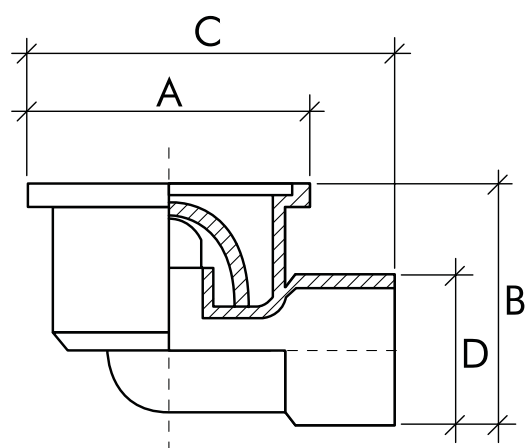


Referência	Medidas	Carac.	u./caixa
024038	50/40	-	25



ECO-PVC Sin Plomo

## Dimensões



Referência	A	B	C	ØD
024038	105x105	94	127	50/40

## Documentação



## Tabelas



## Certificados



Para más información visite la dirección <https://www.jimten.com/pt/producto/1006/sumidouro-sifonico-grelha-pvc/>

