



Ficha Técnica

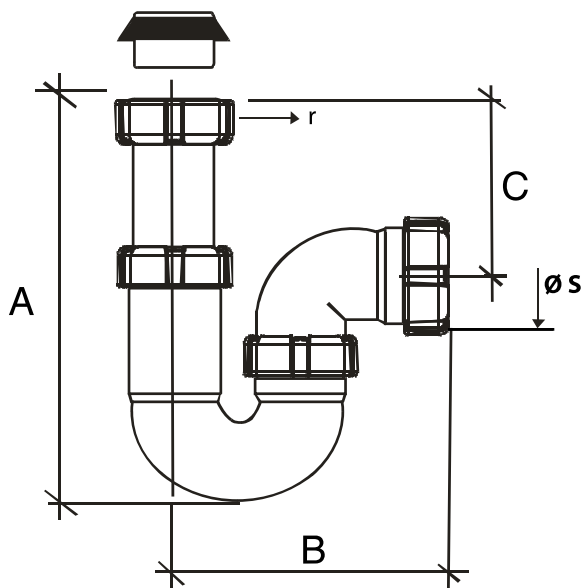
R-18 Sifón curvo con racor extensible, asiento plano y cónico, salida horizontal

Desagüe - Sifones sencillos



Referencia	Medidas	Características	u./caja
33001182	1 1/2	-	50
33001184	1 1/4	-	50
33001189	E.1 1/4 - S.1 1/2	-	50

Cotas



Referencia	Medida/Size	A max/min	B max/min	C max/min	r.	ØS
33001182	1 1/2 X 40	230-170	130-59	120-60	1 1/2"	40
33001184	1 1/4 X 32	210-163	115-54	115-55	1 1/4"	32
33001189	E 1 1/4 - S 1 1/2	235-175	130-59	125-65	E 1 1/4" - S 1 1/2"	40

Tarifas

