

REFERÊNCIA	CAPACIDADE	TIPO	MODELO	INSTALAÇÃO
01.050.01.00	50L	ALTA PRESSÃO (AP)	MULTI-F	VERTICAL PAREDE (VP) / HORIZONTAL SOLO (HS)

CARACTERÍSTICAS CONSTRUTIVAS

MATERIAL:

CUBA: Chapa de cobre CuDHP com 1,4mm espessura
BLINDAGEM: Chapa de aço LAF com 0,8mm de espessura

ACABAMENTOS:

CUBA: Estantado no interior
BLINDAGEM: Pintada no exterior a pó electrostático, cor cinza

ISOLAMENTO TÉRMICO:

Espuma rígida de poliuretano injectado a alta densidade ($\geq 35\text{kg/m}^3$), com 34mm de espessura

PRESSÃO DE ENSAIO: 12 bar

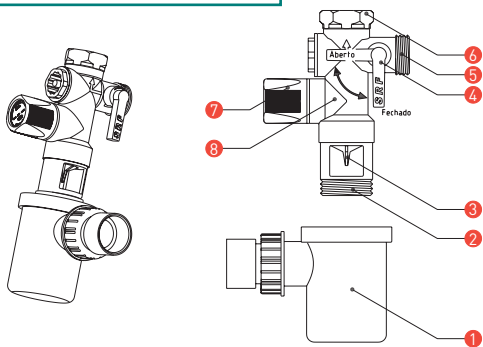
PRESSÃO MÁX. SERVIÇO: 6 bar

TEMPO DE AQUECIMENTO: 2h10m



GRUPO HIDRÁULICO DE SEGURANÇA

3/4" WATTS COM COPO DE ESGOTO SIFONADO:



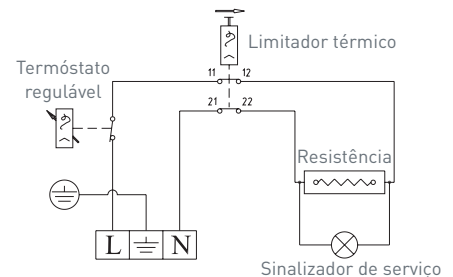
1. Copo de esgoto sifonado; 2. Ligação roscada para copo de esgoto; 3. Guia de água para descarga; 4. Passador de corte ao termoacumulador. Para abrir, rode para a direita meia volta; 5. Entrada de água da rede, válvula anti-retorno; 6. Entrada de água fria para o termoacumulador; 7. Comando de descarga / limpeza e esvaziamento do termoacumulador (rodar só para a esquerda); 8. Válvula de Segurança

GRUPO ELÉCTRICO

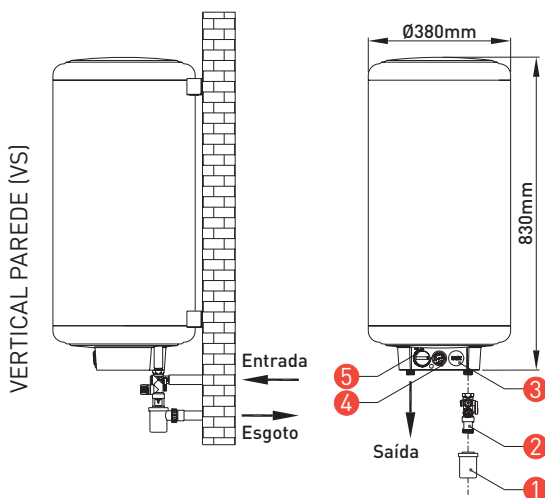
CONSTITUIÇÃO:

Equipado com grupo eléctrico de 1.200W x 230V com termostato de regulação exterior e limitador térmico de segurança, termómetro analógico graduado 0-120°C;
Equipado com cabo com ficha

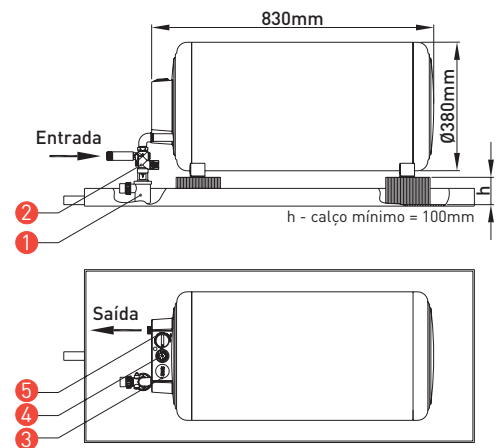
ESQUEMA ELÉCTRICO: MONOFÁSICO 1 RESISTÊNCIA (1~230V):



ESQUEMA DE MONTAGEM DO TERMOACUMULADOR



HORIZONTAL SOLO (HS)



LEGENDA: 1. Copo de esgoto sifonado; 2. Grupo Hidráulico; 3. Limitador Térmico Rearmável; 4. Termómetro; 5. Termostato

CASQUILHOS: Entrada 3/4" M; Saída 3/4" M

PESO (vazio): 22 kg

DIMENSÕES DA CAIXA: 890 x 390 x 430mm