

REFERÊNCIA	CAPACIDADE	TIPO	MODELO	INSTALAÇÃO
01.030.01.00	30L	ALTA PRESSÃO (AP)	MULTI-F	VERTICAL PAREDE (VP) / HORIZONTAL SOLO (HS)

CARACTERÍSTICAS CONSTRUTIVAS
MATERIAL:

CUBA: Chapa de cobre CuDHP com 1,4mm espessura
 BLINDAGEM: Chapa de aço LAF com 0,8mm de espessura

ACABAMENTOS:

CUBA: Estanhado no interior
 BLINDAGEM: Pintada no exterior a pó electrostático, cor cinza

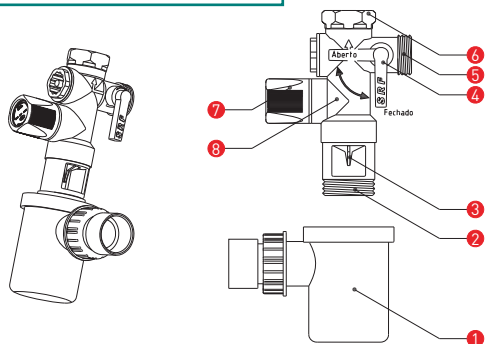
ISOLAMENTO TÉRMICO:

Espuma rígida de poliuretano injectado a alta densidade ($\geq 35\text{kg/m}^3$), com 34mm de espessura com condutividade térmica de 0,022 W/m.°C a 50°C cumprindo com o nº17 do artigo 14º e anexo III - Quadro Equipamentos e Depósitos do Decreto de Lei 79/2006 de 4 de Abril RSECE

EFICIÊNCIA DE CONVERSÃO DO SISTEMA DE PREPARAÇÃO DE AQ.S: 0,96

PRESSÃO DE ENSAIO: 12 bar **PRESSÃO MÁX. SERVIÇO:** 6 bar

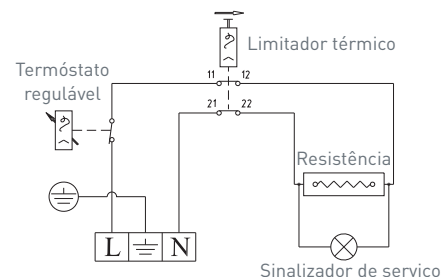
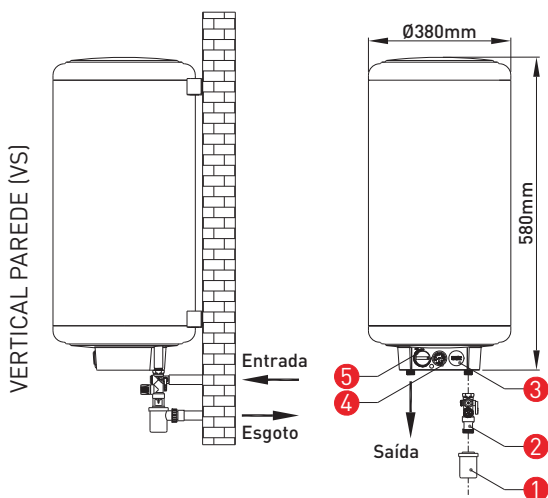
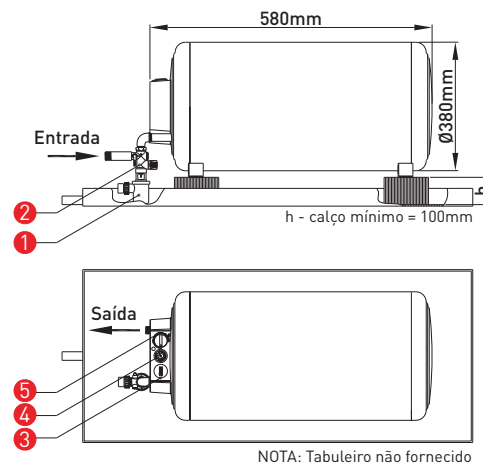
TEMPO DE AQUECIMENTO: 1h35m


GRUPO HIDRÁULICO DE SEGURANÇA
3/4" WATTS COM COPO DE ESGOTO SIFONADO:


1. Copo de esgoto sifonado; 2. Ligaçã roscada para copo de esgoto; 3. Guia de água para descarga; 4. Passador de corte ao termoacumulador. Para abrir, rode para a direita meia volta; 5. Entrada de água da rede, válvula anti-retorno; 6. Entrada de água fria para o termoacumulador; 7. Comando de descarga / limpeza e esvaziamento do termoacumulador (rodar só para a esquerda); 8. Válvula de Segurança

GRUPO ELÉCTRICO
CONSTITUIÇÃO:

Equipado com grupo eléctrico de 1.000W x 230V com termóstato de regulação exterior e limitador térmico de segurança, termómetro analógico graduado 0-120°C;
 Equipado com cabo com ficha

ESQUEMA ELÉCTRICO: MONOFÁSICO 1 RESISTÊNCIA (1~230V):

ESQUEMA DE MONTAGEM DO TERMOACUMULADOR

HORIZONTAL SOLO (HS)


NOTA: Tabuleiro não fornecido

LEGENDA: 1. Copo de esgoto sifonado; 2. Grupo Hidráulico; 3. Limitador Térmico Rearmável; 4. Termómetro; 5. Termóstato

CASQUILHOS: Entrada 3/4" M; Saída 3/4" M

PESO (vazio): 16 kg

DIMENSÕES DA CAIXA (C x L x H): 620 x 390 x 430mm