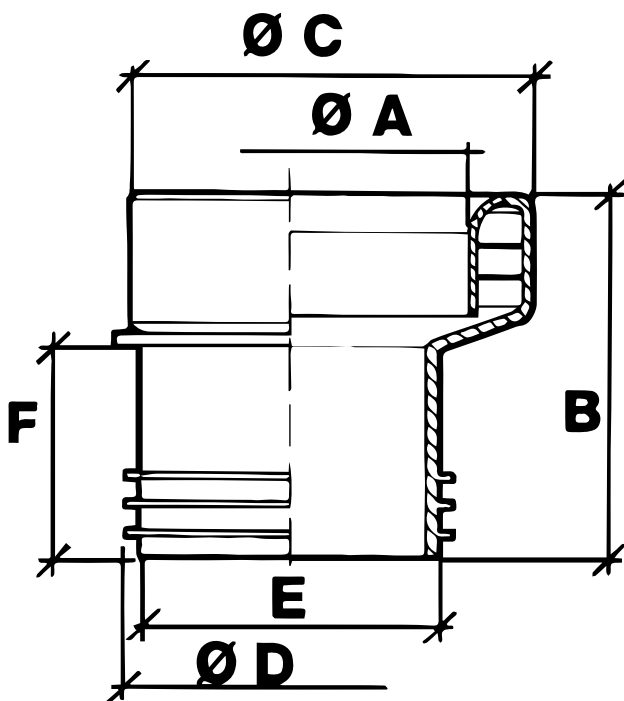




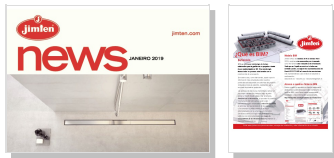
Referência	Medidas	Carac.	u./caixa
021110	110-16	-	45



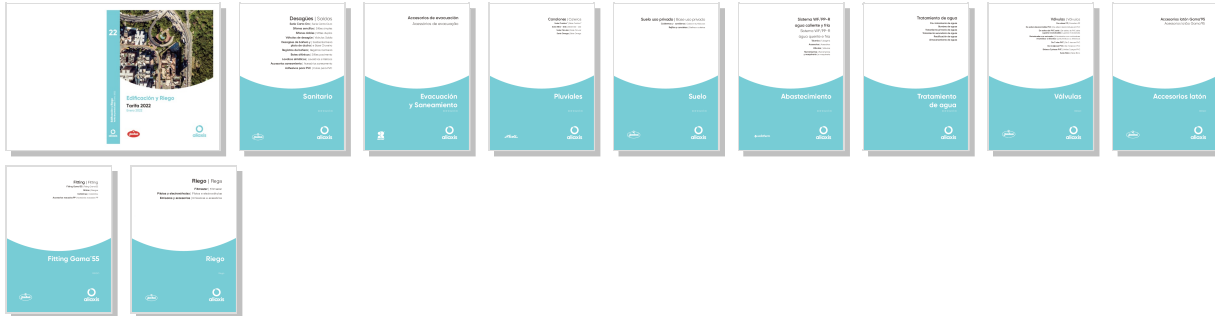
Dimensões

Referência	A	B	C	D	E	F	G	Medida
021110	102 ±5	117	133	109	96	72	16	110-16

Documentação



Tabelas



Certificados



Para más información visite la dirección <https://www.jimten.com/pt/producto/651/calcao-sanita-elastico-excentrico/>

