

Sanicompact® C43



para instalar uma sanita com lavatório

É uma sanita equipada com triturador-bomba concebida para evacuar as águas residuais da própria sanita e de um lavatório. Este equipamento destina-se a um uso doméstico.



DESEMPENHO

- Evacuação vertical máxima 3 m.
- Caudal máximo 105 L/min.

VANTAGEM

- O mais pequeno da gama apenas com 43 cm de profundidade.
- Descarga DUPLA: 1,8L / 3L.
- Ideal para uma casa de banho de apoio com lavatório.
- Sanita com tratamento anti calcário + tampo com queda amortecida.



Visualize as informações técnicas do produto.

DE SÉRIE

Tampo com queda amortecida.

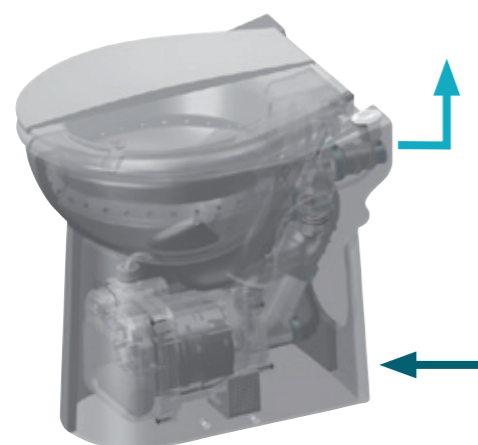


OPCIONAL

Desincrustante específico para trituradores sanitários. Veja a página 126.

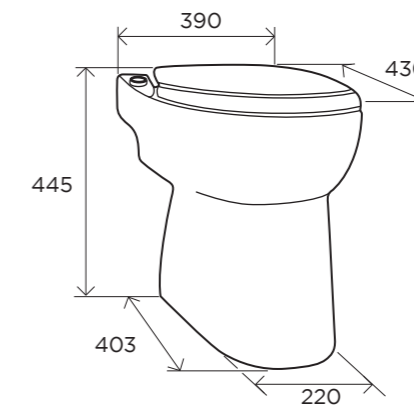


CONEXÕES

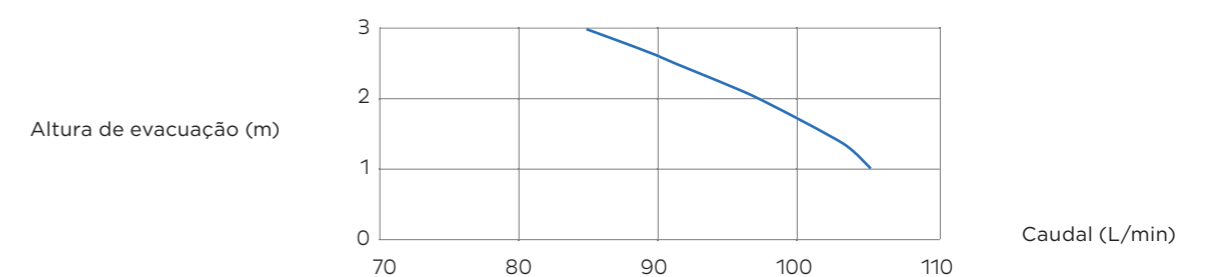


← Evacuação ø32
→ Entrada ø40

DIMENSÕES



CURVA



SANICOMPACT C43

Materiais	
Eixo	aço inoxidável
Características eléctricas	
Voltagem (V)	220-240
Frequência (Hz)	50-60
Consumo do motor (W)	550
Índice de proteção	IP44
Tipo de cabo de alimentação (mm²)	3 x 0,75
Plug incluído	sim
Condensador (µF)	14
Hidráulica	
Altura máxima de evacuação (m)	3
Distância máxima de evacuação (m)	30
Caudal máximo (L/min)	105
Número de entradas	2
Diâmetro de entrada lateral (mm)	40
Diâmetro de evacuação (mm)	32
Pressão mínima de alimentação (bar)	1,7
Temperatura máxima do líquido bombeado (5 min) (C°)	35
Tipo de turbina	disco de lâminas
Tipo de detecção	electrónica
Características gerais	
Nível de ruído (dB(A))	51
Logística	
Peso líquido (kg)	26,5
Código EAN	3308815013268
Referência do produto	0100804