



Características | Especificaciones

Material

Material

Porcelana Vitrificada

Descarga

Descarga

Vertical

Fixação

Fijación

Ao Chão | Al Suelo

Volume de descarga

Volumen de descarga



Garantia

Garantía



Outras características técnicas

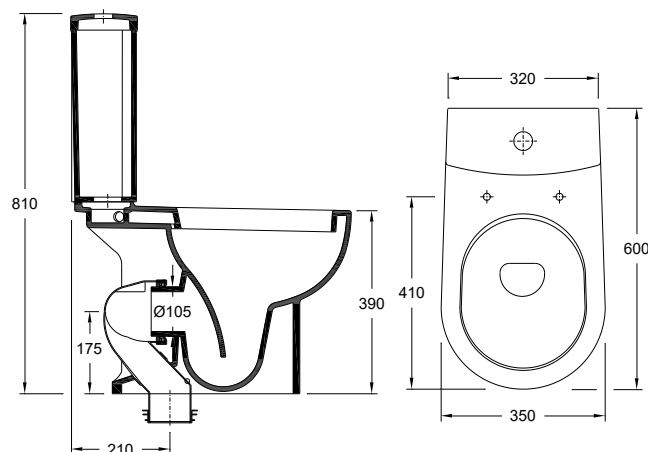
Otras especificaciones técnicas



37051XX2V

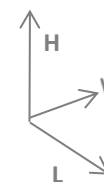
[Cores](#) | [Colores](#)


Desenho Técnico | Diseño Técnico



Dimensões | Dimensiones (mm)

	L	W	H
29	600	350	810



Componentes | Componentes

Incluído Incluido	37051002	Bacia Compacta Dual Inodoro p/ Tanque Bajo Dual
	55114030	Curva p/ bacia compacta de descarga vertical Manguito p/ Inod. Tanque Bajo Desc. Vertical
	55185000	Sistema de fixação lateral Kit de fijación lateral
Necessário Requerido		Tanque Cerâmico ou Fluxómetro Tanque Cerámico ou Fluxor
		Tanque Plástico ou Mecanismo Tanque Plástico ou Mecanismo
		Tampo Normal ou Soft-close Tapa normal o de cierre suave

Recomendações | Recomendaciones!

Material Material	Tipo de Peça Tipo de pieza	Detergentes Detergentes		Material de Limpeza Material de Limpieza		Outras Recomendações Otras recomendaciones	
						Atenção / Atención	
Cerâmicos Cerámicos		Abrasivos Abrasivos	Ácidos e Bases Itracos Sabão Neutro Ácidos y bases débiles Jabón Neutro				Evitar deixar e cair objetos Evite dejar caer objetos
Metálicos Metálicos		Ácidos e Bases Acetona Álcool Amoníaco Abrasivos	Sabão Neutro Jabón Neutro	Abrasivos Abrasivos	Pano Suave Tejido suave		Não se colocar na superfície do tampo No se pone sobre la superficie superior
Plásticos/ Resinas Plásticos/ Resinas		Ácidos e Bases Acetona Álcool Amoníaco Abrasivos					Não forçar a descida soft-close No fuerce el descenso de la tapa empujada

- PT - Outras recomendações mais específicas podem acompanhar os produtos comercializadas. Recomendamos que siga as recomendações e instruções indicadas.
EN - Other particular recommendations can be attached complementarily with the traded products. We strongly advise you to follow the recommendations and instructions indicated.



Specifications | Spécifications

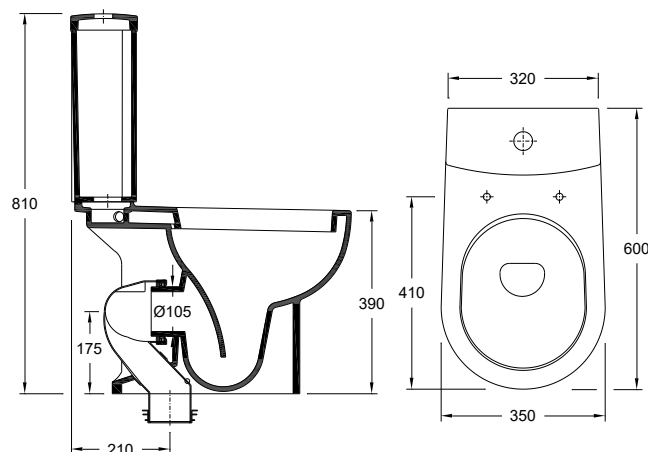
- Material**
Matériel: **Vitreous China**
- Outlet system**
Évacuation: **Vertical**
Verticale
- Fixing**
Fixation: **To the Floor | Au Sol**
- Discharge volume**
Volume de décharge: **3L 5L**
- Warranty**
Garantie: **20 YEARS**
- Other technical features**
Autres caractéristiques techniques: **100%**



37051XX2V
[Colours](#) | [Couleurs](#)

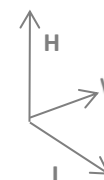


Technical Drawing | Dessin technique



Dimensions | Dimensions (mm)

	L	W	H
29	600	350	810



Components | Composants

Included Inclus	37051002	Close Coupled WC Dual Cuvette Compacte Sortie Verticale
	55114030	Discharge Curve f/ Close Coupled Vertical Outlet Courbe de débit verticale
	55185000	Lateral fixing kit Kit d'installation latérale
Required Nécessaire		Ceramic Cistern or Flowmeter Réservoir en céramique ou Fluxomètre
		Plastic Cistern or Mechanism Réservoir en plastique ou Mécanisme
		Normal or soft-close Toilet seat Abattant normal ou soft-close

Recommendations | Recommandations!

Material Matériaux	Type of product Type de pièce	Detergents Détergents		Cleaning kit Matériel de Nettoyage		Other Recommendations Autres Recommandations
		✗	✓	✗	✓	
Ceramics Céramique		Abrasives Abratifs	Acid and basic weak Neutral Soap Acides et bases faibles Savon Neutre			Not dropping objects Évitez de faire tomber des objets.
Metals Métallique		Acid and Basic Acetone Alcohol Ammonia Abrasives	Neutral Soap Savon Neutre	Abrasives Abratifs	Cleaning Cloth Chiffon doux	Weight on cover Ne vous tenez pas sur la surface supérieure. Effort on soft-close Ne forcez pas la descente en douceur.
Plastics/Resins Plastiques/Résines		Acid and Basic Acetone Alcohol Ammoniac Abratifs				

- PT - Outras recomendações mais específicas podem acompanhar os produtos comercializadas. Recomendamos que siga as recomendações e instruções indicadas.
EN - Other particular recommendations can be attached complementarily with the traded products. We strongly advise you to follow the recommendations and instructions indicated.



Características | Especificaciones

Material

Material

Porcelana Vitrificada

Descarga

Descarga

Horizontal

Fixação

Fijación

Ao Chão | Al Suelo

Volume de descarga

Volumen de descarga



Garantia

Garantía



Outras características técnicas

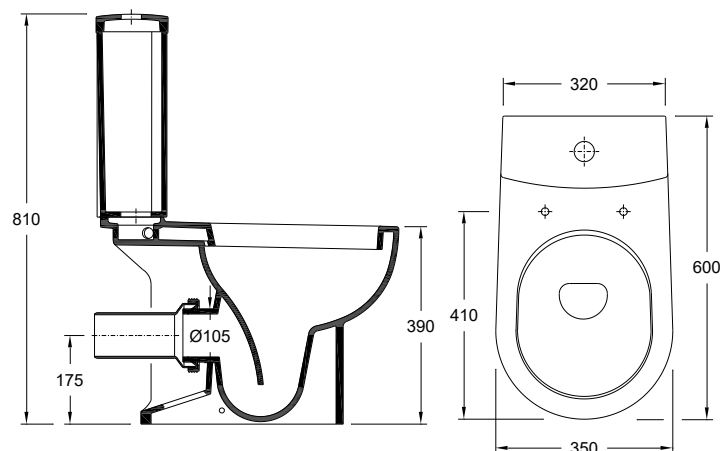
Otras especificaciones técnicas



37051XX2H

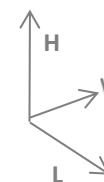
[Cores](#) | [Colores](#)


Desenho Técnico | Diseño Técnico



Dimensões | Dimensiones (mm)

	L	W	H
29	600	350	810



Componentes | Componentes

Incluído Incluido	37051002	Bacia Compacta Dual Inodoro p/ Tanque Bajo Dual
	55040010	Tubo de descarga horizontal 250 mm Manguito de descarga horizontal 250 mm
	55185000	Sistema de fixação lateral Kit de fijación lateral
Necessário Requerido		Tanque Cerâmico ou Fluxómetro Tanque Cerámico ou Fluxor
		Tanque Plástico ou Mecanismo Tanque Plástico ou Mecanismo
		Tampo Normal ou Soft-close Tapa normal o de cierre suave

Recomendações | Recomendaciones!

PT | ES

Material Material	Tipo de Peça Tipo de pieza	Detergentes Detergentes		Material de Limpeza Material de Limpieza		Outras Recomendações Otras recomendaciones	
						Atenção / Atención	
Cerâmicos Cerámicos		Abrasivos Abrasivos	Ácidos e Bases fracas Sabão Neutro Ácidos y bases débiles Jabón Neutro				Evitar deixar e cair objetos Evite dejar caer objetos
Metálicos Metálicos		Ácidos e Bases Acetona Álcool Amoníaco Abrasivos	Sabão Neutro Jabón Neutro	Abrasivos Abrasivos	Pano Suave Tejido suave		Não se colocar na superfície do tampo No se pone sobre la superficie superior
Plásticos/Resinas Plásticos/Resinas		Ácidos e Bases Acetona Álcool Amoníaco Abrasivos					Não forçar a descida soft-close No fuerce el descenso de la tapa empujada

- PT - Outras recomendações mais específicas podem acompanhar os produtos comercializadas. Recomendamos que siga as recomendações e instruções indicadas.
EN - Other particular recommendations can be attached complementarily with the traded products. We strongly advise you to follow the recommendations and instructions indicated.



Specifications | Spécifications

Material

Matériel

Vitreous China

Outlet system

Évacuation

Horizontal

Horizontale

Fixing

Fixation

To the Floor | Au Sol

Discharge volume

Volume de décharge



Warranty

Garantie



Other technical features

Autres caractéristiques techniques

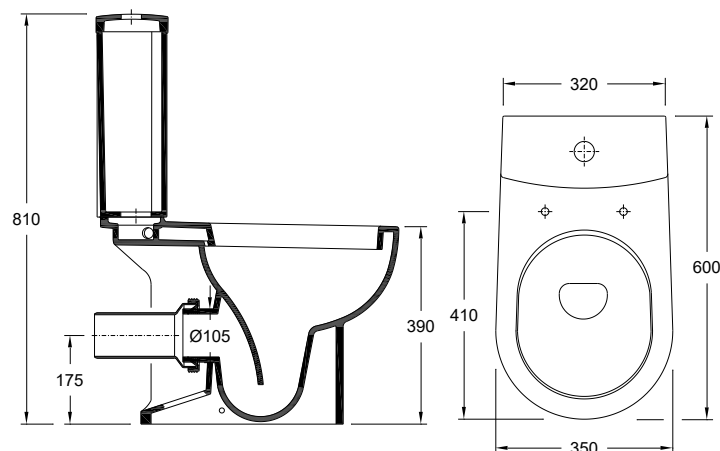


37051XX2H

[Colours](#) | [Couleurs](#)

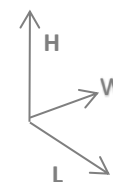


Technical Drawing | Dessin technique



Dimensions | Dimensions (mm)

	L	W	H
29	600	350	810



Components | Composants

Included Inclus	37051002	Close Coupled WC Dual Cuvette Compacte Sortie Horizontale
	55040010	Horizontal discharge tube 250 mm Tuyau d'évacuation horizontale 250 mm
	55185000	Lateral fixing kit Kit d'installation latérale
Required Nécessaire		Ceramic Cistern or Flowmeter Réservoir en céramique ou Fluxomètre
		Plastic Cistern or Mechanism Réservoir en plastique ou Mécanisme
		Normal or soft-close Toilet seat Abattant normal ou soft-close

Recommendations | Recommandations

Material Matériaux	Type of product Type de pièce	Detergents Détergents		Cleaning kit Matériel de Nettoyage		Other Recommendations Autres Recommandations
Ceramics Céramique		Abrasives Abratifs	Acid and basic weak Neutral Soap Acides et bases faibles Savon Neutre			Not dropping objects Évitez de faire tomber des objets.
Metals Métallique		Acid and Basic Acetone Alcohol Ammonia Abrasives	Neutral Soap Savon Neutre	Abrasives Abratifs	Cleaning Cloth Chiffon doux	Weight on cover Ne vous tenez pas sur la surface supérieure. Effort on soft-close Ne forcez pas la descente en douceur.
Plastics/Resins Plastiques/ Résines		Acid and Basic Acetone Alcohol Ammoniac Abratifs				

- PT - Outras recomendações mais específicas podem acompanhar os produtos comercializadas. Recomendamos que siga as recomendações e instruções indicadas.
EN - Other particular recommendations can be attached complementarily with the traded products. We strongly advise you to follow the recommendations and instructions indicated.