

Barra apoyo recta

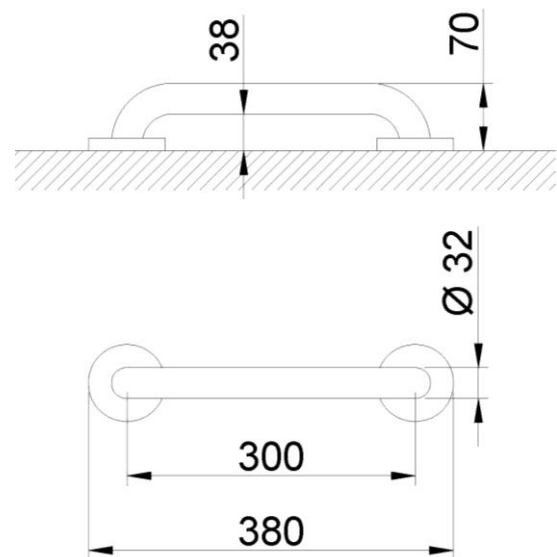
- Barra de apoyo recta para fijar en pared.
- Adecuada para apoyo en lavabos, wc-bidé, duchas y bañeras.
- Diseñada para aseos adaptados a personas con discapacidades.
- Acero inoxidable acabado satinado. Disponible también en acabado brillo (NOFER 15054.30.B) y Nylon blanco (NOFER 15054.30.W).


COMPONENTES Y CARACTERÍSTICAS TÉCNICAS

- Fabricada en acero inoxidable AISI 304.
- Dos puntos de anclaje.
- Longitud (entre ejes centros de apoyo): 300 mm.
- Barra Ø 32 mm, espesor 1,5 mm. Separada 38 mm de la pared.
- Altura de instalación recomendada 70-75 cm de barra a suelo.
- Tornillería incluida.

TEXTO SUGERIDO PARA PRESCRIPCIÓN

Barra de apoyo fija NOFER o equivalente, de acero inoxidable AISI 304 acabado satinado. Longitud entre centros de apoyo: 300 mm. Barra Ø 32 mm, espesor 1,5 mm.

ESQUEMA DIMENSIONAL


DIMENSIONS IN mm



NOFER S.L.
 Avenida de la fama, 118
 08940 · Cornellà de Llobregat (Barcelona)
 Tel +34 934 742 423 · Fax +34 934 743 548
 nofer@nofer.com · www.nofer.com

Productos Relacionados
