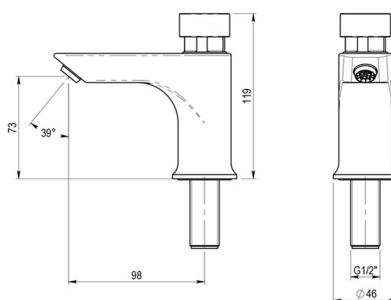


FICHA TÉCNICA

XT L (f)

Grifo temporizado lavabo un agua instalación sobre repisa.



CARACTERÍSTICAS

- **Cartucho:** Cabeza intercambiable que comprende todo el mecanismo del grifo.
- **Caudal:** Caudal 6 l/min. Caudal regulable por el instalador en función de la presión.
- **Cierre:** Cierre automático: 15 ± 5 s.
- **Entrada y salida:** Entrada G1/2 macho. Salida de agua con rompeaguas.
- **Presión mínima de uso:** Presión mínima de uso: 0,5 bar.
- **Temperatura admisible:** Temperatura admisible de agua: los materiales que componen las piezas de los grifos pueden soportar una temperatura máxima de 70°C.
- **Tipo de certificado:** *Certificado N de AENOR.

MODELO

Ref: 26601 cromo

ACCESORIOS

- Ref: 4028

NORMATIVA

certificado iso 9001 pruebas dimensionales estanqueidad e hidraulicas cumpliendo con el cte resistencia a la niebla salina 200 horas segun norma iso 9227 tratamiento exterior niquelado y cr