

CAPACIDADE	TIPO	MODELO	INSTALAÇÃO
200L	ALTA PRESSÃO (AP)	V200T	HORIZONTAL

CARACTERÍSTICAS CONSTRUTIVAS

MATERIAL:

CUBA: Chapa de cobre CuDHP
PERMUTADOR: Tubo de cobre CuDHP
REVESTIMENTO EXTERIOR: Chapa de aço inoxidável AISI 304

ACABAMENTOS:

CUBA: Estanhado no interior

ISOLAMENTO TÉRMICO:

Espuma rígida de poliuretano injectado a alta densidade ($\geq 35\text{kg/m}^3$), segundo DIN 1988-7, com 55mm de espessura, sem CFC's e HCFC's, com condutividade térmica de $0,022\text{ W/m}\cdot^\circ\text{C}$ a 50°C cumprindo com o nº17 do artigo 14º e anexo III - Quadro Equipamentos e Depósitos do Decreto de Lei 79/2006 de 4 de Abril RSECE. Cumpre com o nº2 do artigo 17º e o anexo IV do Decreto de Lei 79/2006 de 4 de Abril RSECE

PRESSÃO DE ENSAIO: 12 bar

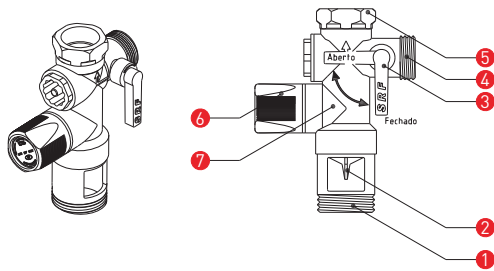
PRESSÃO MÁX. SERVIÇO: 6 bar

ÁREA DE PERMUTA: $0,90\text{m}^2$

PESO (vazio): 73kg

GRUPO HIDRÁULICO DE SEGURANÇA

3/4" WATTS:

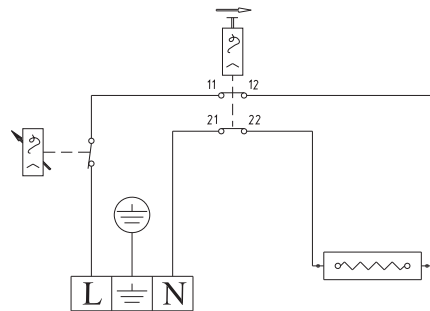


1. Ligação roscada para copo de esgoto; 2. Guia de água para descarga; 3. Passador de corte ao termoacumulador. Para abrir, rode para a direita meia volta; 4. Entrada de água da rede, válvula anti-retorno; 5. Entrada de água fria para o termoacumulador; 6. Comando de descarga / limpeza e esvaziamento do termoacumulador (rodar só para a esquerda); 7. Válvula de Segurança

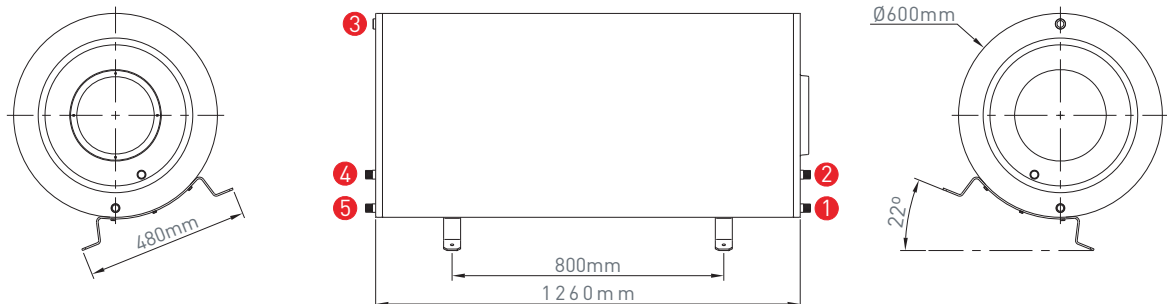
GRUPO ELÉCTRICO

CONSTITUIÇÃO:

Equipado com grupo eléctrico de reserva, com resistência de 2000W x 230V, montado em flange amovível



ESQUEMA DE MONTAGEM DO DEPÓSITO TERMOSIFÃO



- LEGENDA:**
1. Saída Primário 3/4" F
 2. Entrada Água Fria Sanitária 3/4" M
 3. Respiro 1/2" F
 4. Saída Água Quente Sanitária 3/4" M
 5. Entrada Primário 3/4" F