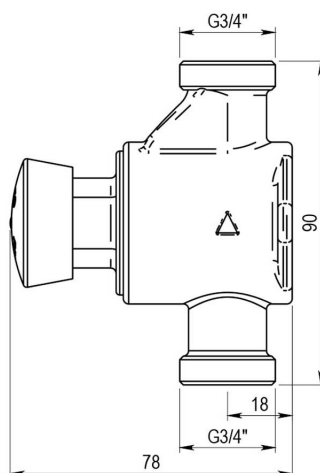


## FICHA TÉCNICA

### 65 (f)

Grifo temporizado de un agua para instalación mural con cuerpo de latón cromado.



## CARACTERÍSTICAS

- **Cartucho:** Cabeza intercambiable que comprende todo el mecanismo del grifo.
- **Caudal:** Caudal 8 l/min.
- **Cierre:** Cierre automático: 30s (-10s/+5s).
- **Entrada y salida:** Entrada y salida macho G3/4.
- **Presión mínima de uso:** Presión de uso recomendada: 1-5 bar.
- **Temperatura admisible:** Temperatura admisible de agua: los materiales que componen las piezas de los grifos pueden soportar una temperatura máxima de 70°C.
- **Tipo de certificado:** \*Distintivo de garantía de Calidad Ambiental.

## MODELO

Ref: 65010 cromo

## ACCESORIOS

- Ref: 1945
- Ref: 90628

## NORMATIVA

certificado iso 9001 pruebas dimensionales estanqueidad e hidraulicas cumpliendo con el cte resistencia a la niebla salina 200 horas segun norma iso 9227 diseno conforme a norma europea de gri