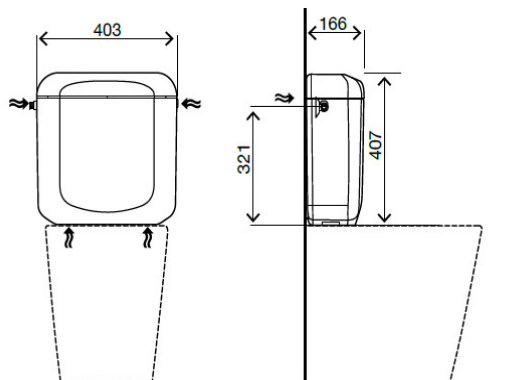


# Ficha Técnica

Autoclismo Zaffiro com entrada de água inferior



## Identificação do Produto

002426

- Autoclismo Zaffiro com entrada de água inferior

## Definição e Aplicação

- Autoclismo exterior de fixação ao autoclismo (monobloco), ideal para substituição de tanques cerâmicos

## Características Técnicas

- Dupla descarga de 6/3 litros (ajustável para 9/3)
- Autoclismo em PS branco; alta resistência ao choque, raios UV e aos riscos
- Torneira de bóia silenciosa certificada pela norma NF (classe I);
- Isolamento anti-condensação e acústico;
- Pressão de rede predial entre 0,5 a 10 bar;
- Ligação de água à rede pela esquerda, direita e posterior (Neste caso é necessário adquirir uma bicha ou ligação cotovelo)
- De classe A de acordo com a Certificação de Eficiência Hídrica da ANQIP.
- Certificado pela norma CE EN 14055 CL1 e KIWA

### **Acessórios**

- 1 Anilha
- 2 Fixadores
- 2 Buchas 6m
- 2 Parafusos M6x70

As medidas apresentadas são em milímetros

# Ficha Técnica

Autoclismo Zaffiro com entrada de água inferior



## Garantias

- Garantia de 5 (cinco) anos, segundo os termos gerais, coincidindo o início deste período com a data de aquisição do produto.
- A garantia é apenas válida se o mesmo for instalado corretamente.

## Observações

- Estão disponíveis produtos similares. Para mais informação consultar o catálogo de Sistemas de Instalação Sanitária OLI ou no site [www.oli-world.com](http://www.oli-world.com)