

FLOTADOR CLÁSICO VARILLA PLANA

OBJETO

Este producto tiene como objeto principal el corte proporcional del fluido en función del nivel de llenado del depósito o aljibe donde esté instalado.

APLICACIONES

Las aplicaciones más comunes son: fontanería en general, reservas de agua para riego, depósitos, aljibes, instalaciones contra incendios, aguas sanitarias, y aplicaciones similares. Para cualquier aplicación distinta a las señaladas, consultar con nuestro departamento técnico.

SISTEMA DE ESTANQUEIDAD

A diferencia de otros productos existentes en el mercado, los flotadores de la marca PARETA están provistos con tres aspectos vitales para conseguir la alta calidad en su sistema de estanqueidad: 1-Sellado entre la rosca del cuerpo y la rosca de la pestaña; 2-Estanqueidad mediante junta tórica entre cuerpo y pestaña; 3- Estanqueidad por asiento plano entre el cuerpo y la pestaña mediante sellante.

INSTALACIÓN

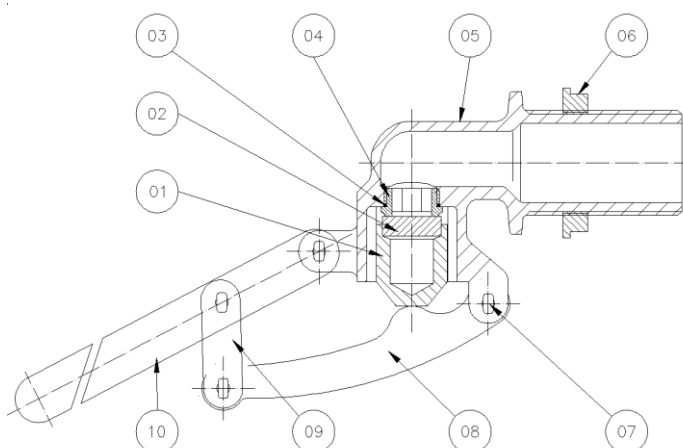
Para un correcto funcionamiento, las aguas o fluidos deben estar exentos de cal y de partículas sólidas que puedan obstruir o dañar las partes de estanqueidad del flotador.

Las presiones máximas indicadas en la tabla de la página siguiente son teóricas y orientativas y están calculadas en base a una presión constante. Se recomienda trabajar siempre por debajo del 70% de la presión máxima indicada.

Asimismo, se recomienda también intercalar una válvula reguladora de presión aguas arriba del flotador, garantizando así que éste trabaje siempre a una presión estable y concreta, ausente de golpes de ariete. Tomar las precauciones necesarias para evitar que se forme oleaje dentro del depósito o aljibe.

Es recomendable instalar un filtro a la entrada de la válvula reguladora de presión.

El depósito o aljibe donde esté instalado el flotador debe tener forzosamente un rebosadero para evitar inundaciones en caso de cualquier incidencia.



Nº	COMPONENTE	MATERIAL	CANTIDAD
10	Varilla plana	Latón	1
09	Hueso	Latón	2
08	Gatillo	Latón	1
07	Pasador	Latón	4
06	Tuerca corredera	Latón	1
05	Cuerpo	Latón	1
04	Pestaña	P.T.F.E.	1
03	Junta tórica	N.B.R.	1
02	Junta pistón	E.P.D.M.	1
01	Pistón	Latón	1

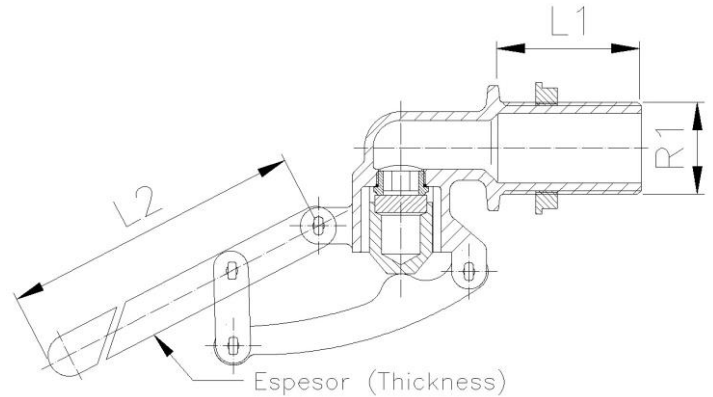
El latón de todos los componentes cumple con las normas UNE-EN 12164, UNE-EN 12165 o UNE-EN 1982

Temperatura máxima de trabajo: 80°C.

Con el fin de alargar la vida útil del flotador, se recomienda que la temperatura constante de trabajo esté por debajo de los 50°C

FLOTADOR CLÁSICO VARILLA PLANA

FLOTADOR CLÁSICO VARILLA PLANA					
Referencia	Rosca R1	L1 mm	L2 mm	Esp. mm	Presión Máxima
5500710200	1/2"	35	280	3	11,48 bar
5500710300	3/4"	40	320	3	11,67 bar
5500710400	1"	45	360	3	13,49 bar
5500710500	1"1/4	50	480	4	13,26 bar
5500710600	1"1/2	58	485	4	10,21 bar
5500710700	2"	70	550	5	10,61 bar
5500710800	2"1/2	80	550	6	10,50 bar
5500710900	3"	100	665	7	10,00 bar



CALCULOS TEORICOS DE CAUDALES MAXIMOS A PRESION CONSTANTE:

PRESION CAUDAL	ROSCA DEL CUERPO							
	1/2"	3/4"	1"	1"1/4	1"1/2	2"	2"1/2	3"
Presión (bar)	3	3	3	3	3	3	3	3
Caudal (l/min)	114	257	457	714	1.029	1.828	2.273	2.809
Presión (bar)	4	4	4	4	4	4	4	4
Caudal (l/min)	132	297	528	824	1.187	2.110	2.624	3.244
Presión (bar)	5	5	5	5	5	5	5	5
Caudal (l/min)	147	332	590	922	1.328	2.360	2.934	3.627
Presión (bar)	6	6	6	6	6	6	6	6
Caudal (l/min)	162	364	647	1.010	1.455	2.586	3.214	3.973
Presión (bar)	7	7	7	7	7	7	7	7
Caudal (l/min)	174	393	698	1.091	1.571	2.792	3.472	4.292
Presión (bar)	8	8	8	8	8	8	8	8
Caudal (l/min)	186	420	747	1.166	1.679	2.985	3.712	4.588
Presión (bar)	9	9	9	9	9	9	9	9
Caudal (l/min)	189	445	791	1.237	1.781	3.165	3.937	4.866
Presión (bar)	10	10	10	10	10	10	10	10
Caudal (l/min)	208	469	835	1.304	1.878	3.338	4.150	5.130

La información contenida en esta hoja no pretende ser exhaustiva. No nos podemos hacer responsables del uso del producto para una aplicación distinta a la que está específicamente recomendada, sin obtener previamente confirmación escrita por nuestra parte. Al no tener control sobre la calidad o condiciones del sustrato o de otros factores que afecten al uso o aplicación de producto, no aceptamos ninguna responsabilidad sobre el mal comportamiento del producto a menos que lo acordemos pro escrito.

Rogamos inspeccionen y prueben nuestros productos antes de su empleo o puesta en marcha a fin de confirmar las características y su idoneidad. Nada en la presente información constituye una garantía, expresa o implícita. Los datos de esta hoja técnica son susceptibles de modificación en función de nuestra experiencia y nuestra política de continuo desarrollo de productos