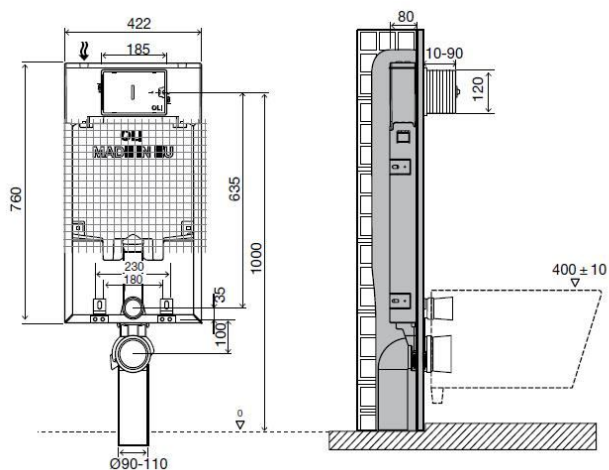
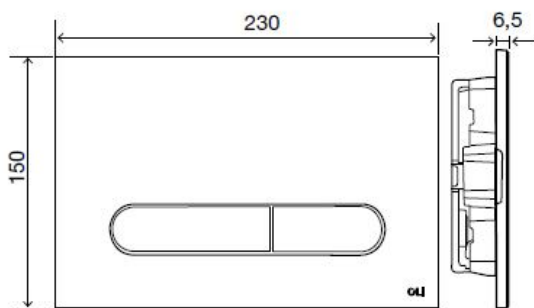
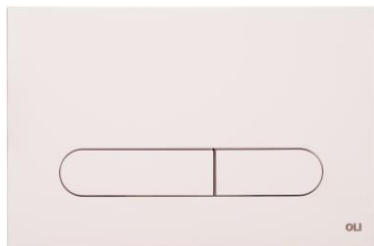
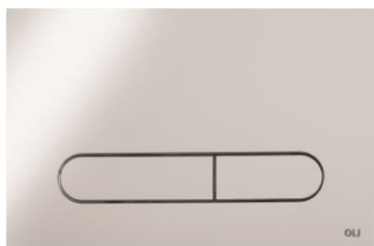


# Ficha Técnica

OLI80 Mecânico Simflex com placa de comando mecânica Bound



(Medidas em milímetros)



## Identificação do Produto

**CR01000880209**

- OLI80 Mecânico Simflex + placa comando Bound Branco

**CR01000880208**

- OLI80 Mecânico Simflex + placa comando Bound Cromado

# Ficha Técnica

OLI80 Mecânico Simflex com placa de comando mecânica Bound



## Definição e Aplicação

- Estrutura pré-montada de encastrar em paredes de alvenaria, para a instalação de louça sanitária suspensa.
- Placa de comando de acionamento mecânico compatível com produto OLI80 mecânico.

## Características Técnicas

### Estrutura

- Metálica, galvanizada, resistente à corrosão

### Autoclismo

- Dupla Descarga de fábrica de 6/3 litros (ajustável para 7/3)
- Algumas versões certificadas segundo as normas DIN/BELGAQUA
- Marcação CE: EN 14055
- Acionamento mecânico
- Pressão de rede entre 0.1 a 16 bar
- Resistente à humidade atmosférica (Hr <90%)
- Fabricado em material altamente resistente (Polipropileno) e inquebrável à temperatura ambiente.
- Equipado com torneira de Boia silenciosa certificada pela norma NF
- Fornecido com isolamento anti condensação e acústico
- Classe A em termos de eficiência hídrica, em conformidade com as exigências do organismo ANQIP

### Placa de comando

- Dupla descarga que possibilita a poupança de água
- Acionamento: mecânico
- Dimensões: 230 X 150 mm
- Força de acionamento <20N
- Espessura: 6,5 mm
- Abertura e fecho da placa frontal por sistema de "click"

### Acessórios

- 1 Tubo de descarga  $\varnothing$  90 x 360
- 1 Vedante  $\varnothing$  125
- 1 Tubo de Ligação  $\varnothing$  45 x 180
- 1 Emboque  $\varnothing$  45
- 1 Caixa de proteção
- 1 Torneira d esquadria G 1/2"
- 1 Esponja de proteção de torneira de esquadria
- 1 Tubo de descarga  $\varnothing$ 56 x 165
- 1 Curva de descarga  $\varnothing$  90 / 90 L230
- 1 Adaptador  $\varnothing$  90 / 90/110
- 1 Proteção de tubo  $\varnothing$ 90
- 1 Proteção de tubo  $\varnothing$ 45

# Ficha Técnica

OLI80 Mecânico Simflex com placa de comando mecânica Bound



## De fixação da estrutura à parede e ao chão

- 4 Parafusos M8x60
- 4 Anilhas M8 DIN 9021
- 4 Buchas M8

## De fixação da sanita à estrutura

- 2 Varões roscados
- 2 Mangas para varões roscados
- 2 Campânulas de proteção
- 2 Anilhas plásticas de fixação à sanita
- 2 Porcas M12
- 2 Anilhas ø 34

## Da placa de comando

- 2 Parafusos de comando de fixação rápida;
- 2 Parafusos de fixação com sistema de aperto rápido;

## Garantias

- Consulte os termos de garantia em [www.oli-world.com](http://www.oli-world.com)

## Observações

- Estão disponíveis produtos similares. Para mais informação consultar o catálogo de Sistemas de Instalação Sanitária OLI ou em [www.oli-world.com](http://www.oli-world.com)