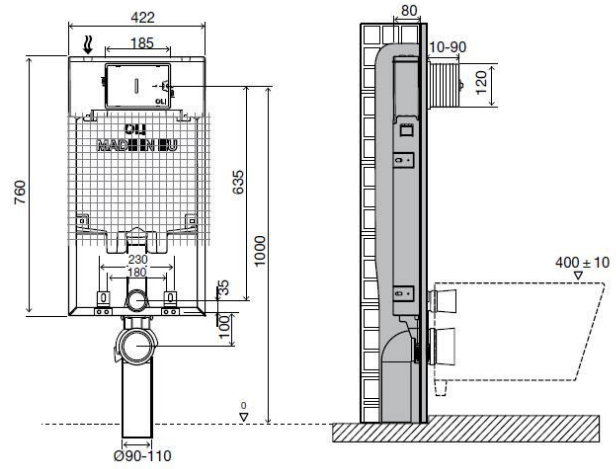
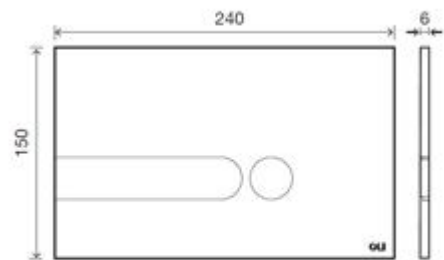
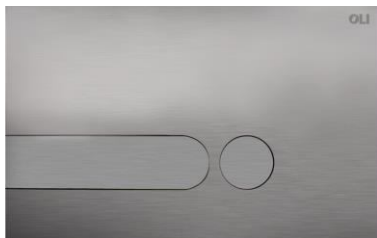
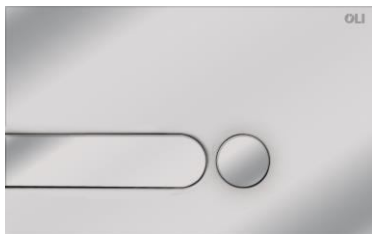


# Ficha Técnica

OLI80 Mecânico Simflex com placa de comando mecânica Iplate



(Medidas em milímetros)



# Ficha Técnica

OLI80 Mecânico Simflex com placa de comando mecânica lplate



## Identificação do Produto

- 216228** • OLI80 Mecânico Simflex + placa comando lplate Cromo
- 216229** • OLI80 Mecânico Simflex + placa comando lplate Mate
- 216236** • OLI80 Mecânico Simflex + placa comando lplate Branco

## Definição e Aplicação

- Estrutura pré-montada de encastrar em paredes de alvenaria, para a instalação de louça sanitária suspensa.
- Placa de comando de acionamento mecânico compatível com produto OLI80 mecânico.

## Características Técnicas

### **Estrutura**

- Metálica, galvanizada, resistente à corrosão

### **Autoclismo**

- Dupla Descarga de fábrica de 6/3 litros (ajustável para 7/3)
- Certificado segundo as normas DIN, SINTEF e CE EN 14055 Classe 1
- Acionamento mecânico
- Pressão de rede entre 0.1 a 16 bar
- Resistente à humidade atmosférica (Hr <90%)
- Fabricado em material altamente resistente (Polipropileno) e inquebrável à temperatura ambiente.
- Equipado com torneira de Boia silenciosa certificada pela norma NF
- Fornecido com isolamento anti condensação e acústico
- Classe A em termos de eficiência hídrica, em conformidade com as exigências do organismo ANQIP

### **Placa de comando**

- Dupla descarga
- Placa de comando em ABS
- Força de acionamento <20N
- Dimensões: 245 X 165 mm
- Espessura: 19mm

# Ficha Técnica

OLI80 Mecânico Simflex com placa de comando mecânica lplate



## Acessórios

- 1 Tubo de descarga  $\varnothing$  90 x 360
- 1 Vedante  $\varnothing$  125
- 1 Tubo de Ligação  $\varnothing$  45 x 180
- 1 Emboque  $\varnothing$  45
- 1 Caixa de proteção
- 1 Torneira d esquadria G ½"
- 1 Esponja de proteção de torneira de esquadria
- 1 Tubo de descarga  $\varnothing$ 56 x 165
- 1 Curva de descarga  $\varnothing$  90 / 90 L230
- 1 Adaptador  $\varnothing$  90 / 90/110
- 1 Proteção de tubo  $\varnothing$ 90
- 1 Proteção de tubo  $\varnothing$ 45

## De fixação da estrutura à parede e ao chão

- 4 Parafusos M8x60
- 4 Anilhas M8 DIN 9021
- 4 Buchas M8

## De fixação da sanita à estrutura

- 2 Varões roscados
- 2 Mangas para varões roscados
- 2 Campânulas de proteção
- 2 Anilhas plásticas de fixação à sanita
- 2 Porcas M12
- 2 Anilhas  $\varnothing$  34

## Da placa de comando

- 2 Parafusos de comando de fixação rápida;
- 2 Parafusos de fixação com sistema de aperto rápido;

## Garantias

- Consulte os termos de garantia em [www.oli-world.com](http://www.oli-world.com)

## Observações

- Estão disponíveis produtos similares. Para mais informação consultar o catálogo de Sistemas de Instalação Sanitária OLI ou em [www.oli-world.com](http://www.oli-world.com)