

# Sanitop®



## para instalar uma sanita com lavatório

Bomba trituradora concebida para receber águas residuais de uma sanita com descarga horizontal e de um lavatório.



### DESEMPENHO

- Evacuação vertical máxima 5 m.
- Caudal máx 90 L/min.

### VANTAGEM

- Permite criar um wc facilmente em locais inutilizados ou sem esgoto por perto.
- Funcionamento silencioso.



Visualize as informações técnicas do produto.

### OPCIONAL



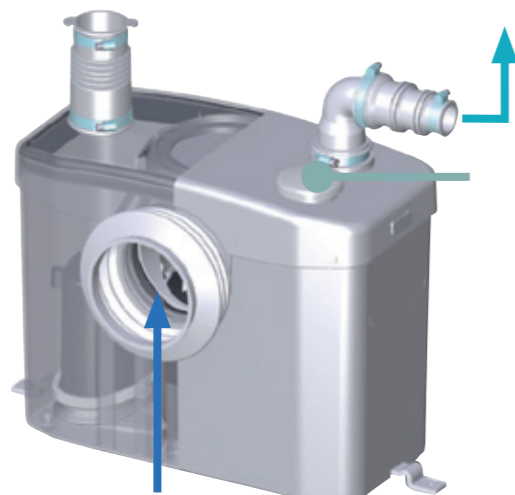
Desincrustante específico para trituradores e bombas.



Sanialarm, sistema de alarme

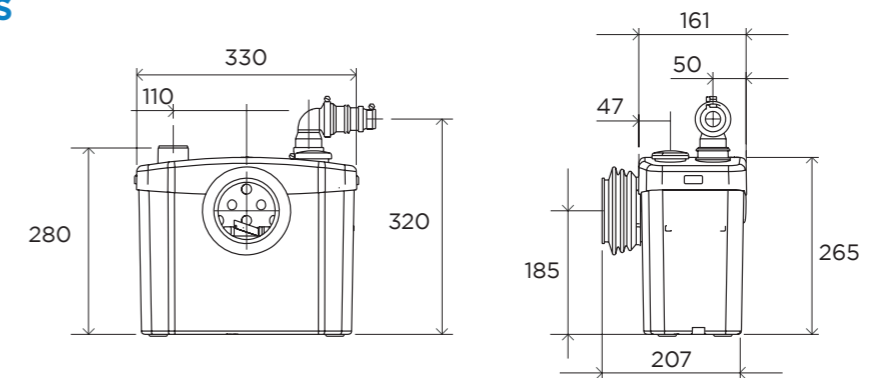
Acessórios ver página 126.

### CONEXÕES

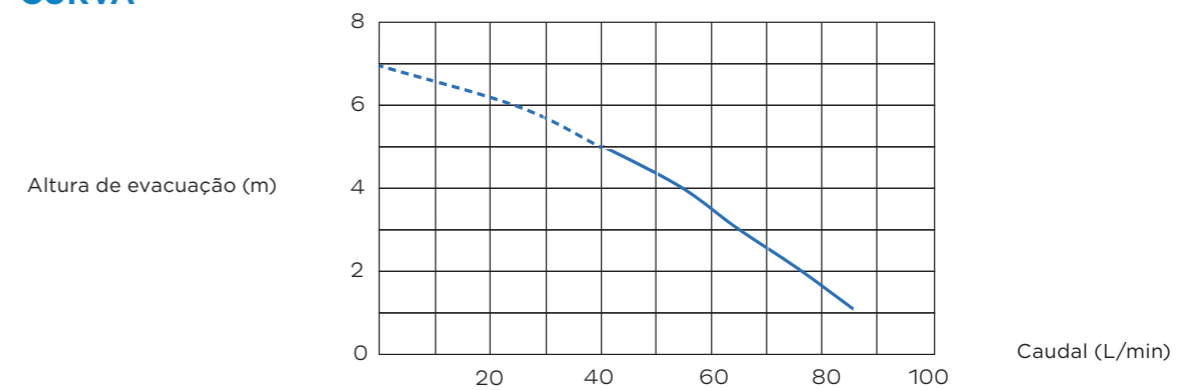


- ← Evacuação ø22/28/32
- Filtro de carvão activo
- Entrada ø110

### DIMENSÕES



### CURVA



### SANITOP

Materiais	
Eixo	aço inoxidável
Características eléctricas	
Voltagem (V)	220-240
Frequência (Hz)	50-60
Consumo do motor (W)	400
Índice de protecção	IP44
Tipo de cabo de alimentação (mm²)	3 x 0,75
Plug incluído	sim
Condensador (µF)	10
Hidráulica	
Altura máxima de evacuação(m)	5
Distância máxima de evacuação (m)	100
Caudal máximo (L/min)	90
Número de entradas	2
Diâmetro de la entrada frontal (mm)	110
Diâmetro de la entrada superior (mm)	40
Diâmetro de evacuação (mm)	22/28/32
Nível ON (mm)	95 ± 15
Temperatura máxima do líquido bombeado (5 min) (C°)	35
Tipo de turbina	trituradora padrão
Tipo de detecção	pressão
Logística	
Peso líquido (kg)	5,4
Código EAN	3308811297013
Referência do produto	0100200