

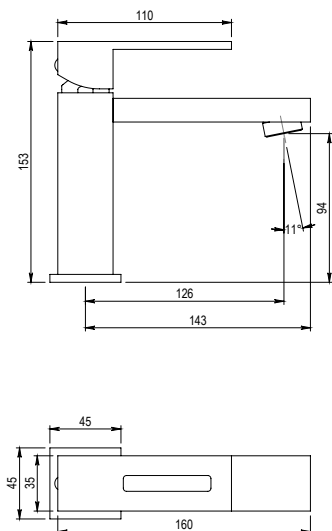
FICHA DE PRODUCTO / PRODUCT SHEET

Serie NITRO lavabo / wash basin

Grifo monomando lavabo para instalación en repisa.
 Wash basin single lever tap for ledge.

Con desagüe semi-automático
 With semi-automatic pop up waste
ref: 5244000

Sin desagüe semi-automático
 Without semi-automatic pop up waste
ref: 5245000



CARACTERÍSTICAS

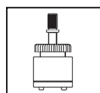
- Temperatura admisible de agua: los materiales que componen las piezas de los grifos pueden soportar una temperatura máxima de 70°C.
- Grifo fabricado en latón con acabado cromado.
- Presión mínima de uso: 0,5 bar.
- Accionamiento mediante maneta.
- Cuerpo para instalación en un único orificio.
- Cartucho sellado mezclador con discos cerámicos de diámetro 25 mm.
- Caudal de 10,9 l/min a 3 bar y máxima apertura.
- Suministrado con latiguillos flexibles de 3/8" y longitud 45 cm.

FEATURES

- Permissible water temperature: the component materials of the tap parts can withstand a maximum temperature of 70 ° C.
- Brass construction with polish chrome finished.
- Minimum usage pressure: 0,5 bar.
- Operation by lever.
- Single hole-mounting.
- One – piece mixer cartridge with ceramic discs. Cartridge diameter 25 mm.
- Flow rate at 3 bar and maximum opening 10,9 l/min.
- Supplied with 3/8" female flexible hoses and 45 cm long.

RECAMBIOS - SPARE PARTS

**Cartucho
 Cartridge**
 Ref. meca-48



**Maneta
 Lever Set**
 Ref. 95200



**Aireador
 Aerator**
 Ref. aire-3cr cr



NORMATIVA

- Certificado ISO 9001:2008.
- Pruebas dimensionales, estanqueidad e hidráulicas. Cumpliendo con el CTE.
- Resistencia a la niebla salina 200 horas, según norma ISO-9227.
- Tratamiento exterior: Niquelado y cromado conforme a la norma EN-248.
- Materiales: El latón empleado en la fabricación de nuestros grifos cumple las normas EN-12164, EN-12165 y EN-1982.

STANDARS

- Certificado ISO 9001:2008.
- Dimensional, leaks and hydraulic checks. Complying with the CTE.
- EN ISO 9227: Corrosion test in artificial atmospheres. Salt spray test.
- EN 248: Sanitary tapware. General specifications for electrodeposited coatings of Ni-Cr.
- Materials: Brass used in the manufacture according to EN-12164, EN-12165 and EN-1982 standards.

FICHA DE PRODUCTO / PRODUCT SHEET

Serie NITRO lavabo caño alto / high wash basin

Grifo monomando lavabo para instalación en repisa.

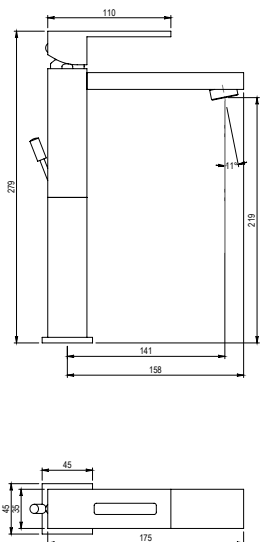
Wash basin single lever tap for ledge.

Con desagüe semi-automático
 With semi-automatic pop up waste

ref: 5244500

Sin desagüe semi-automático
 Without semi-automatic pop up waste

ref: 5245500



CARACTERÍSTICAS

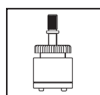
- Temperatura admisible de agua: los materiales que componen las piezas de los grifos pueden soportar una temperatura máxima de 70°C.
- Grifo fabricado en latón con acabado cromado.
- Presión mínima de uso: 0,5 bar.
- Accionamiento mediante maneta.
- Cuerpo para instalación en un único orificio.
- Cartucho sellado mezclador con discos cerámicos de diámetro 35 mm.
- Caudal de 20 l/min a 3 bar y máxima apertura.
- Suministrado con latiguillos flexibles de 3/8" y longitud 55 cm.

FEATURES

- Permissible water temperature: the component materials of the tap parts can withstand a maximum temperature of 70 ° C.
- Brass construction with polish chrome finished.
- Minimum usage pressure: 0,5 bar.
- Operation by lever.
- Single hole-mounting.
- One – piece mixer cartridge with ceramic discs. Cartridge diameter 35 mm.
- Flow rate at 3 bar and maximum opening 20 l/min.
- Supplied with 3/8" female flexible hoses and 55 cm long.

RECAMBIOS - SPARE PARTS

**Cartucho
 Cartridge**
 Ref. meca-48



**Maneta
 Lever Set**
 Ref. 95200



**Aireador
 Aerator**
 Ref. aire-3cr cr



NORMATIVA

- Certificado ISO 9001:2008.
- Pruebas dimensionales, estanqueidad e hidráulicas. Cumpliendo con el CTE.
- Resistencia a la niebla salina 200 horas, según norma ISO-9227.
- Tratamiento exterior: Niquelado y cromado conforme a la norma EN-248.
- Materiales: El latón empleado en la fabricación de nuestros grifos cumple las normas EN-12164, EN-12165 y EN-1982.

STANDARS

- Certificado ISO 9001:2008.
- Dimensional, leaks and hydraulic checks. Complying with the CTE.
- EN ISO 9227: Corrosion test in artificial atmospheres. Salt spray test.
- EN 248: Sanitary tapware. General specifications for electrodeposited coatings of Ni-Cr.
- Materials: Brass used in the manufacture according to EN-12164, EN-12165 and EN-1982 standards.

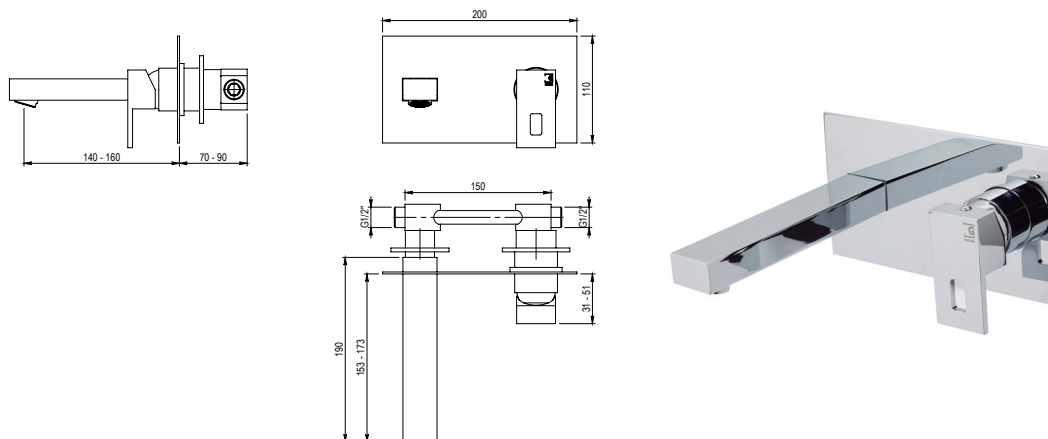
FICHA DE PRODUCTO / PRODUCT SHEET

Serie NITRO lavabo mural / wall wash basin

ref: 5245600

Grifo monomando lavabo para instalación mural.

Wash basin single lever tap for wall mounting.



CARACTERÍSTICAS

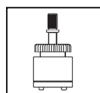
- Temperatura admisible de agua: los materiales que componen las piezas de los grifos pueden soportar una temperatura máxima de 70°C.
- Grifo fabricado en latón con acabado cromado.
- Presión mínima de uso: 0,5 bar.
- Accionamiento mediante maneta.
- Cartucho sellado mezclador con discos cerámicos de diámetro 35 mm.
- Caudal de 20 l/min a 3 bar y máxima apertura.
- Entradas hembra de 1/2" a 1/2" macho.

FEATURES

- Permissible water temperature: the component materials of the tap parts can withstand a maximum temperature of 70 ° C.
- Brass construction with polish chrome finished.
- Minimum usage pressure: 0,5 bar.
- Operation by lever.
- One – piece mixer cartridge with ceramic discs. Cartridge diameter 35 mm.
- Flow rate at 3 bar and maximum opening 20 l/min.
- 1/2 female inlet to 1/2" male inlet.

RECAMBIOS - SPARE PARTS

**Cartucho
Cartridge**
Ref. meca-48



**Maneta
Lever Set**
Ref. 57700L



**Aireador
Aerator**
Ref. aire-3cr cr



NORMATIVA

- Certificado ISO 9001:2008.
- Pruebas dimensionales, estanqueidad e hidráulicas. Cumpliendo con el CTE.
- Resistencia a la niebla salina 200 horas, según norma ISO-9227.
- Tratamiento exterior: Niquelado y cromado conforme a la norma EN-248.
- Materiales: El latón empleado en la fabricación de nuestros grifos cumple las normas EN-12164, EN-12165 y EN-1982.

STANDARS

- Certificado ISO 9001:2008.
- Dimensional, leaks and hydraulic checks. Complying with the CTE.
- EN ISO 9227: Corrosion test in artificial atmospheres. Salt spray test.
- EN 248: Sanitary tapware. General specifications for electrodeposited coatings of Ni-Cr.
- Materials: Brass used in the manufacture according to EN-12164, EN-12165 and EN-1982 standards.

FICHA DE PRODUCTO / PRODUCT SHEET

Serie NITRO bidet / bidet

Grifo monomando bidet para instalación en repisa.

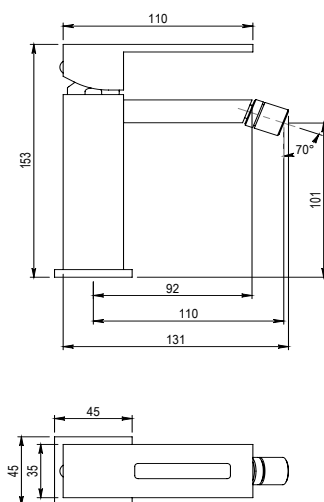
Bidet single lever tap for ledge.

Con desagüe semi-automático
 With semi-automatic pop up waste

ref: 5246000

Sin desagüe semi-automático
 Without semi-automatic pop up waste

ref: 5247000



CARACTERÍSTICAS

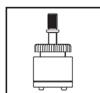
- Temperatura admisible de agua: los materiales que componen las piezas de los grifos pueden soportar una temperatura máxima de 70°C.
- Grifo fabricado en latón con acabado cromado.
- Presión mínima de uso: 0,5 bar.
- Accionamiento mediante maneta.
- Cuerpo para instalación en un único orificio.
- Cartucho sellado mezclador con discos cerámicos de diámetro 25 mm.
- Caudal de 10,9 l/min a 3 bar y máxima apertura.
- Suministrado con latiguillos flexibles de 3/8" y longitud 45 cm.
- Salida de agua mediante rótula dirigitable.

FEATURES

- Permissible water temperature: the component materials of the tap parts can withstand a maximum temperature of 70 ° C.
- Brass construction with polish chrome finished.
- Minimum usage pressure: 0,5 bar.
- Operation by lever.
- Single hole-mounting.
- One – piece mixer cartridge with ceramic discs. Cartridge diameter 25 mm.
- Flow rate at 3 bar and maximum opening 10,9 l/min.
- Supplied with 3/8" female flexible hoses and 45cm long.
- Water outlet via steerable ball and socket joint.

RECAMBIOS - SPARE PARTS

Cartucho
Cartridge
 Ref. meca-48



Maneta
Lever Set
 Ref. 95200



Aireador
Aerator
 Ref. aire-18crr



NORMATIVA

- Certificado ISO 9001:2008.
- Pruebas dimensionales, estanqueidad e hidráulicas. Cumpliendo con el CTE.
- Resistencia a la niebla salina 200 horas, según norma ISO-9227.
- Tratamiento exterior: Niquelado y cromado conforme a la norma EN-248.
- Materiales: El latón empleado en la fabricación de nuestros grifos cumple las normas EN-12164, EN-12165 y EN-1982.

STANDARS

- Certificado ISO 9001:2008.
- Dimensional, leaks and hydraulic checks. Complying with the CTE.
- EN ISO 9227: Corrosion test in artificial atmospheres. Salt spray test.
- EN 248: Sanitary tapware. General specifications for electrodeposited coatings of Ni-Cr.
- Materials: Brass used in the manufacture according to EN-12164, EN-12165 and EN-1982 standards.

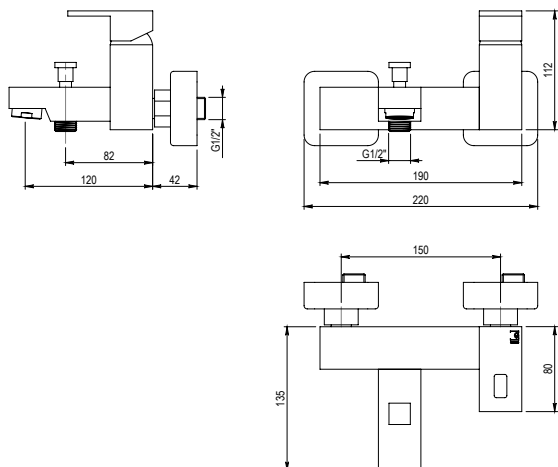
FICHA DE PRODUCTO / PRODUCT SHEET

Serie NITRO baño-ducha / bath and shower unit

Grupo de baño-ducha monomando para instalación mural.
 Bath and shower group for wall mounting.

Con accesorios de ducha
 With shower accessories
ref: 5241000

Sin accesorios de ducha
 Without shower accessories
ref: 5241500



CARACTERÍSTICAS

- Temperatura admisible de agua: los materiales que componen las piezas de los grifos pueden soportar una temperatura máxima de 70°C.
- Grifo fabricado en latón con acabado cromado.
- Presión mínima de uso: 0,5 bar.
- Accionamiento mediante maneta.
- Cartucho sellado mezclador con discos cerámicos de diámetro 35 mm.
- Caudal de 20 l/min a 3 bar y máxima apertura.
- Entradas hembra de 1/2" a 3/4" con excéntrica y embellecedor.
- Selección de salida mediante inversor.

FEATURES

- Permissible water temperature: the component materials of the tap parts can withstand a maximum temperature of 70 ° C.
- Brass construction with polish chrome finished.
- Minimum usage pressure: 0,5 bar.
- Operation by lever.
- One – piece mixer cartridge with ceramic discs. Cartridge diameter 35 mm.
- Flow rate at 3 bar and maximum opening 20 l/min.
- 1/2" to 3/4" female inlet with excentric cam and trim.
- Output selection by inverter.

RECAMBIOS - SPARE PARTS

**Cartucho
 Cartridge**
 Ref. meca-4



**Maneta
 Lever Set**
 Ref. 57700L



NORMATIVA

- Certificado ISO 9001:2008.
- Pruebas dimensionales, estanqueidad e hidráulicas. Cumpliendo con el CTE.
- Resistencia a la niebla salina 200 horas, según norma ISO-9227.
- Tratamiento exterior: Niquelado y cromado conforme a la norma EN-248.
- Materiales: El latón empleado en la fabricación de nuestros grifos cumple las normas EN-12164, EN-12165 y EN-1982.

STANDARS

- Certificado ISO 9001:2008.
- Dimensional, leaks and hydraulic checks. Complying with the CTE.
- EN ISO 9227: Corrosion test in artificial atmospheres. Salt spray test.
- EN 248: Sanitary tapware. General specifications for electrodeposited coatings of Ni-Cr.
- Materials: Brass used in the manufacture according to EN-12164, EN-12165 and EN-1982 standards.

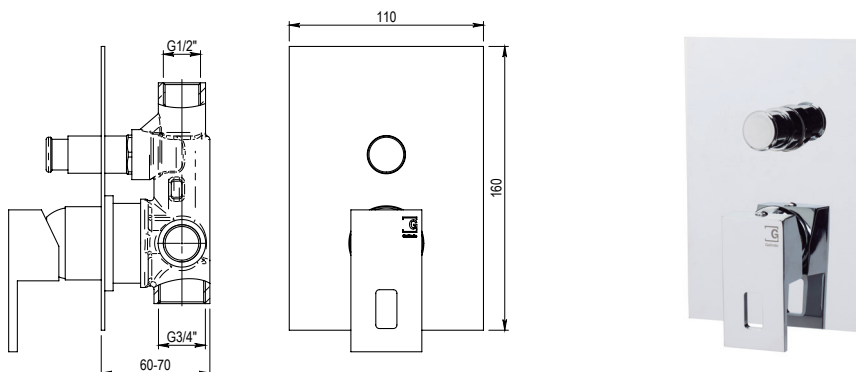
FICHA DE PRODUCTO / PRODUCT SHEET

Serie NITRO baño-ducha empotrable / wall bath and shower unit

ref: 5247400

Mecanismo de baño-ducha monomando empotrable para instalación mural.

Built-in bath and shower mechanism mixer for wall mounting.



CARACTERÍSTICAS

- Temperatura admisible de agua: los materiales que componen las piezas de los grifos pueden soportar una temperatura máxima de 70°C.
- Grifo fabricado en latón con acabado cromado.
- Presión mínima de uso: 0,5 bar.
- Accionamiento mediante maneta.
- Cartucho sellado mezclador con discos cerámicos de diámetro 35 mm.
- Caudal de 20 l/min a 3 bar y máxima apertura.
- Entradas y salidas hembra de 1/2".
- Selección de salida mediante inversor.
- Placa embellecedora regulable.

FEATURES

- Permissible water temperature: the component materials of the tap parts can withstand a maximum temperature of 70 ° C.
- Brass construction with polish chrome finished.
- Minimum usage pressure: 0,5 bar.
- Operation by lever.
- One – piece mixer cartridge with ceramic discs. Cartridge diameter 35 mm.
- Flow rate at 3 bar and maximum opening 20 l/min.
- 1/2" female inlet and outlet.
- Output selection by inverter.
- Adjustable trim plate.

RECAMBIOS - SPARE PARTS

**Cartucho
Cartridge**
Ref. meca-4



**Maneta
Lever Set**
Ref. 57700L



NORMATIVA

- Certificado ISO 9001:2008.
- Pruebas dimensionales, estanqueidad e hidráulicas. Cumpliendo con el CTE.
- Resistencia a la niebla salina 200 horas, según norma ISO-9227.
- Tratamiento exterior: Niquelado y cromado conforme a la norma EN-248.
- Materiales: El latón empleado en la fabricación de nuestros grifos cumple las normas EN-12164, EN-12165 y EN-1982.

STANDARS

- Certificado ISO 9001:2008.
- Dimensional, leaks and hydraulic checks. Complying with the CTE.
- EN ISO 9227: Corrosion test in artificial atmospheres. Salt spray test.
- EN 248: Sanitary tapware. General specifications for electrodeposited coatings of Ni-Cr.
- Materials: Brass used in the manufacture according to EN-12164, EN-12165 and EN-1982 standards.

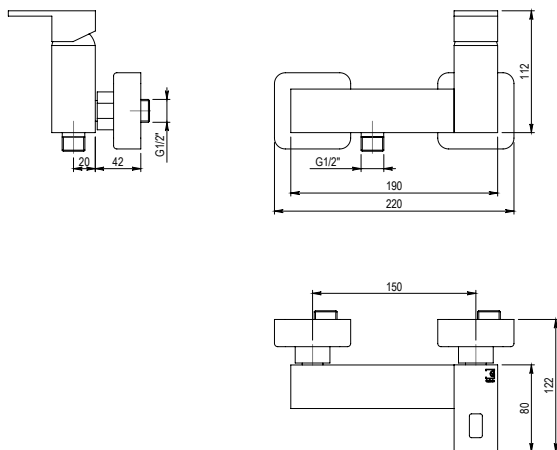
FICHA DE PRODUCTO / PRODUCT SHEET

Serie NITRO grupo ducha / shower unit

Grupo de ducha monomando para instalación mural.
 Shower group for wall mounting.

Con accesorios de ducha
 With shower accessories
ref: 5243000

Sin accesorios de ducha
 Without shower accessories
ref: 5243500



CARACTERÍSTICAS

- Temperatura admisible de agua: los materiales que componen las piezas de los grifos pueden soportar una temperatura máxima de 70°C.
- Grifo fabricado en latón con acabado cromado.
- Presión mínima de uso: 0,5 bar.
- Accionamiento mediante maneta.
- Cartucho sellado mezclador con discos cerámicos de diámetro 35 mm.
- Caudal de 20 l/min a 3 bar y máxima apertura.
- Entradas hembra de 1/2" a 3/4" con excéntrica y embellecedor.

FEATURES

- Permissible water temperature: the component materials of the tap parts can withstand a maximum temperature of 70 ° C.
- Brass construction with polish chrome finished.
- Minimum usage pressure: 0,5 bar.
- Operation by lever.
- One – piece mixer cartridge with ceramic discs. Cartridge diameter 35 mm.
- Flow rate at 3 bar and maximum opening 20 l/min.
- 1/2" to 3/4" female inlet with excentric cam and trim.

RECAMBIOS - SPARE PARTS

**Cartucho
 Cartridge**
 Ref. meca-4



**Maneta
 Lever Set**
 Ref. 57700L



NORMATIVA

- Certificado ISO 9001:2008.
- Pruebas dimensionales, estanqueidad e hidráulicas. Cumpliendo con el CTE.
- Resistencia a la niebla salina 200 horas, según norma ISO-9227.
- Tratamiento exterior: Niquelado y cromado conforme a la norma EN-248.
- Materiales: El latón empleado en la fabricación de nuestros grifos cumple las normas EN-12164, EN-12165 y EN-1982.

STANDARS

- Certificado ISO 9001:2008.
- Dimensional, leaks and hydraulic checks. Complying with the CTE.
- EN ISO 9227: Corrosion test in artificial atmospheres. Salt spray test.
- EN 248: Sanitary tapware. General specifications for electrodeposited coatings of Ni-Cr.
- Materials: Brass used in the manufacture according to EN-12164, EN-12165 and EN-1982 standards.

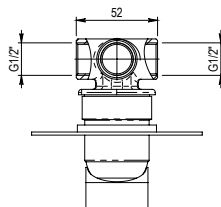
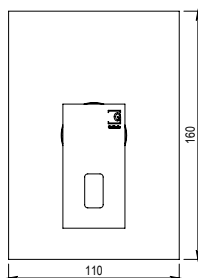
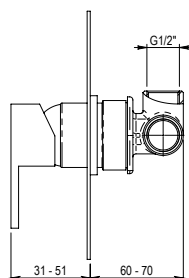
FICHA DE PRODUCTO / PRODUCT SHEET

Serie NITRO ducha empotrable / wall shower unit

ref: 5247300

Mecanismo de ducha monomando empotrable para instalación mural.

Built-in shower mechanism mixer for wall mounting.



CARACTERÍSTICAS

- Temperatura admisible de agua: los materiales que componen las piezas de los grifos pueden soportar una temperatura máxima de 70°C.
- Grifo fabricado en latón con acabado cromado.
- Presión mínima de uso: 0,5 bar.
- Accionamiento mediante maneta.
- Cartucho sellado mezclador con discos cerámicos de diámetro 35 mm.
- Caudal de 20 l/min a 3 bar y máxima apertura.
- Entrada y salidas hembra de 1/2".
- Placa embellecedora regulable.

FEATURES

- Permissible water temperature: the component materials of the tap parts can withstand a maximum temperature of 70 ° C.
- Brass construction with polish chrome finished.
- Minimum usage pressure: 0,5 bar.
- Operation by lever.
- One – piece mixer cartridge with ceramic discs. Cartridge diameter 35 mm.
- Flow rate at 3 bar and maximum opening 20 l/min.
- 1/2" female inlet and outlet.
- Adjustable trim plate.

RECAMBIOS - SPARE PARTS

**Cartucho
 Cartridge**
 Ref. meca-4



**Maneta
 Lever Set**
 Ref. 93200L



NORMATIVA

- Certificado ISO 9001:2008.
- Pruebas dimensionales, estanqueidad e hidráulicas. Cumpliendo con el CTE.
- Resistencia a la niebla salina 200 horas, según norma ISO-9227.
- Tratamiento exterior: Niquelado y cromado conforme a la norma EN-248.
- Materiales: El latón empleado en la fabricación de nuestros grifos cumple las normas EN-12164, EN-12165 y EN-1982.

STANDARS

- Certificado ISO 9001:2008.
- Dimensional, leaks and hydraulic checks. Complying with the CTE.
- EN ISO 9227: Corrosion test in artificial atmospheres. Salt spray test.
- EN 248: Sanitary tapware. General specifications for electrodeposited coatings of Ni-Cr.
- Materials: Brass used in the manufacture according to EN-12164, EN-12165 and EN-1982 standards.

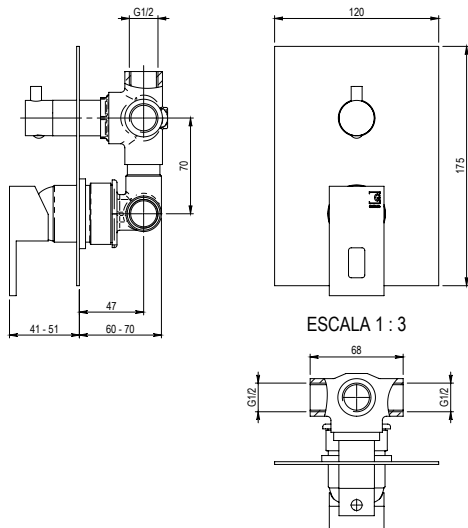
FICHA DE PRODUCTO / PRODUCT SHEET

Serie NITRO ducha empotrable 3 vías / wall shower 3 ways

ref: 5247200

Mecanismo de ducha monomando empotrable para instalación mural.

Built-in shower mechanism mixer for wall mounting.



CARACTERÍSTICAS

- Temperatura admisible de agua: los materiales que componen las piezas de los grifos pueden soportar una temperatura máxima de 70°C.
- Grifo fabricado en latón con acabado cromado.
- Presión mínima de uso: 0,5 bar.
- Accionamiento mediante maneta.
- Cartucho sellado mezclador con discos cerámicos de diámetro 35 mm.
- Caudal de 20 l/min a 3 bar y máxima apertura.
- Cartucho desviador de Ø25 mm
- Entradas y salidas hembra de 1/2".
- Selección de salida mediante inversor.
- Placa embellecedora regulable.

FEATURES

- Permissible water temperature: the component materials of the tap parts can withstand a maximum temperature of 70 ° C.
- Brass construction with polish chrome finished.
- Minimum usage pressure: 0,5 bar.
- Operation by lever.
- One – piece mixer cartridge with ceramic discs. Cartridge diameter 35 mm.
- Flow rate at 3 bar and maximum opening 20 l/min.
- Ø25 mm diverter cartridge.
- 1/2" female inlet and outlet.
- Output selection by inverter.
- Adjustable trim plate.

RECAMBIOS - SPARE PARTS

Cartucho
Cartridge
 Ref. meca-4



Maneta
Lever Set
 Ref. 57700L



NORMATIVA

- Certificado ISO 9001:2008.
- Pruebas dimensionales, estanqueidad e hidráulicas. Cumpliendo con el CTE.
- Resistencia a la niebla salina 200 horas, según norma ISO-9227.
- Tratamiento exterior: Niquelado y cromado conforme a la norma EN-248.
- Materiales: El latón empleado en la fabricación de nuestros grifos cumple las normas EN-12164, EN-12165 y EN-1982.

STANDARS

- Certificado ISO 9001:2008.
- Dimensional, leaks and hydraulic checks. Complying with the CTE.
- EN ISO 9227: Corrosion test in artificial atmospheres. Salt spray test.
- EN 248: Sanitary tapware. General specifications for electrodeposited coatings of Ni-Cr.
- Materials: Brass used in the manufacture according to EN-12164, EN-12165 and EN-1982 standards.