

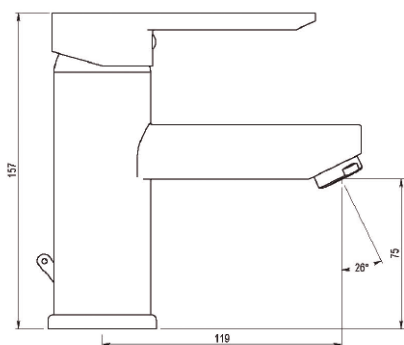
**FICHA DE PRODUCTO / PRODUCT SHEET**

**Serie KARIM DUE lavabo / wash basin**

Grifo monomando lavabo para instalación en repisa.  
 Wash basin single lever tap for ledge.

Con desagüe automático  
 With automatic pop up waste  
**ref: 88944000**

Sin desagüe automático  
 Without automatic pop up waste  
**ref: 88945000**



**CARACTERÍSTICAS**

- Temperatura admisible de agua: los materiales que componen las piezas de los grifos pueden soportar una temperatura máxima de 70°C.
- Grifo fabricado en latón con acabado cromad.
- Presión mínima de uso: 0,5 bar.
- Accionamiento mediante maneta.
- Sistema de apertura de doble posición.
- Cuerpo para instalación en un único orificio.
- Cartucho sellado con discos cerámicos de diámetro 40 mm.
- Caudal con aireador "Flowing Ecosystems" 8,5 l/m a 3 bar y máxima apertura.
- Suministrado con latiguillos flexibles de 3/8" y longitud de 45 cm.

**FEATURES**

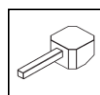
- Permissible water temperature: the component materials of the tap parts can withstand a maximum temperature of 70 ° C.
- Brass construction with polish chrome finished.
- Minimum usage pressure: 0,5 bar.
- Operation by lever.
- Dual position opening.
- Single hole-mounting.
- One – piece cartridge with ceramic discs. Cartridge diameter 40 mm.
- Flow rate at 3 bar and maximum opening with "Flowing Ecosystems" 8,5 l/m aerator.
- Supplied with 3/8" female flexible hoses and 45 cm long.

**RECAMBIOS - SPARE PARTS**

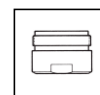
**Cartucho  
 Cartridge**  
 Ref. meca-40-76



**Maneta  
 Lever Set**  
 Ref. mane-41crcr



**Aireador  
 Aerator**  
 Ref. aire-20crcr



**NORMATIVA**

- Certificado ISO 9001:2008.
- Pruebas dimensionales, estanqueidad e hidráulicas. Cumpliendo con el CTE.
- Resistencia a la niebla salina 200 horas, según norma ISO-9227.
- Tratamiento exterior: Niquelado y cromado conforme a la norma EN-248.
- Materiales: El latón empleado en la fabricación de nuestros grifos cumple las normas EN-12164, EN-12165 y EN-1982.
- Diseño acorde a EN 817 Grifería sanitaria. Mezcladores mecánicos (PN 10). Especificaciones técnicas generales.

**STANDARS**

- Certificado ISO 9001:2008.
- Dimensional, leaks and hydraulic checks. Complying with the CTE.
- EN ISO 9227: Corrosion test in artificial atmospheres. Salt spray test.
- EN 248: Sanitary tapware. General specifications for electrodeposited coatings of Ni-Cr.
- Materials: Brass used in the manufacture according to EN-12164, EN-12165 and EN-1982 standards.
- Designed according to EN 817 bathroom fixtures. Mechanical mixer taps (PN 10). General specifications.