

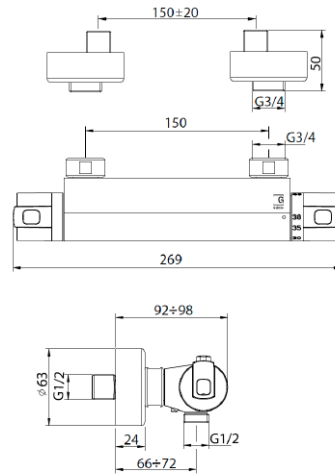
FICHA DE PRODUCTO / PRODUCT SHEET

PYSA grupo de ducha / shower unit

Grupo ducha termostática.
 Thermostatic shower unit.

Con accesorios de ducha
 With shower accessories
ref: 50043000

Sin accesorios de ducha
 Without shower accessories
ref: 50043500



CARACTERÍSTICAS

- Temperatura admisible de agua: los materiales que componen las piezas de los grifos pueden soportar una temperatura máxima de 70°C.
- Cuerpo fabricado en latón con acabado cromado.
- Presión mínima de uso: 0,5 bar.
- Accionamiento mediante volante.
- Diámetro de cartucho ½" vuelta.
- Termostato diámetro 25 mm
- Entrada hembra de 3/4".
- Suministrado con excéntricas de 1/2" a 3/4" y embellecedor.

FEATURES

- Permissible water temperature: the component materials of the tap parts can withstand a maximum temperature of 70 °C.
- Brass construction with polish chrome finished.
- Minimum usage pressure: 0,5 bar.
- Operation by wheel.
- Cartridge diameter ½ " lap.
- Thermostat diameter 25 mm.
- 3/4" female inlet
- 1/2" to 3/4" eccentric cam and trim.

RECAMBIOS - SPARE PARTS

**Cartucho
 Cartridge**
 Ref. meca-64



**Maneral
 Handshower**
 Ref. 67500



NORMATIVA

- Certificado ISO 9001:2008.
- Pruebas dimensionales, estanqueidad e hidráulicas. Cumpliendo con el CTE.
- Resistencia a la niebla salina 200 horas, según norma ISO-9227.
- Tratamiento exterior: Niquelado y cromado conforme a la norma EN-248.
- Materiales: El latón empleado en la fabricación de nuestros grifos cumple las normas EN-12164, EN-12165 y EN-1982.

STANDARS

- Certificado ISO 9001:2008.
- Dimensional, leaks and hydraulic checks. Complying with the CTE.
- EN ISO 9227: Corrosion test in artificial atmospheres. Salt spray test.
- EN 248: Sanitary tapware. General specifications for electrodeposited coatings of Ni-Cr.
- Materials: Brass used in the manufacture according to EN-12164, EN-12165 and EN-1982 standards.